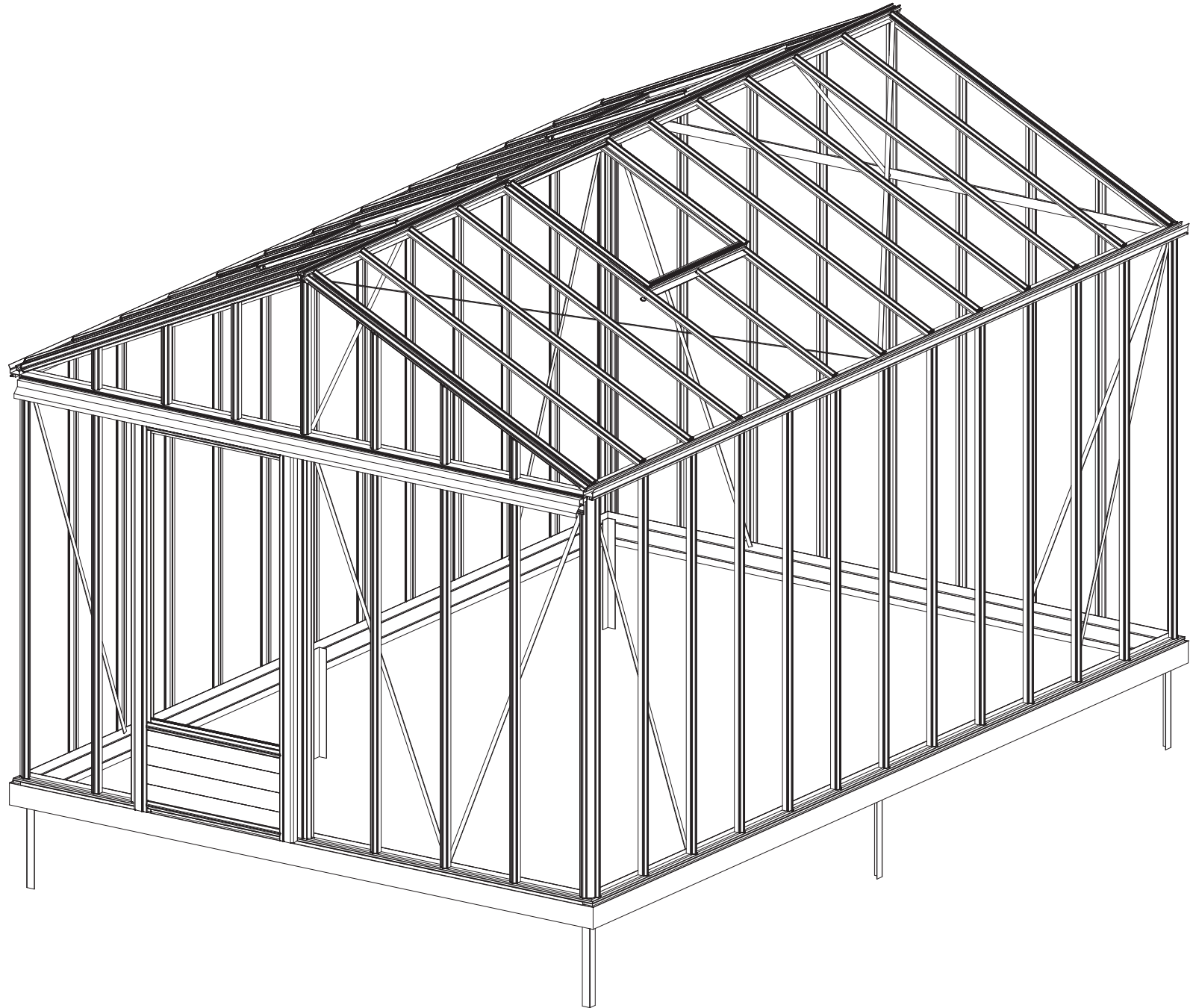
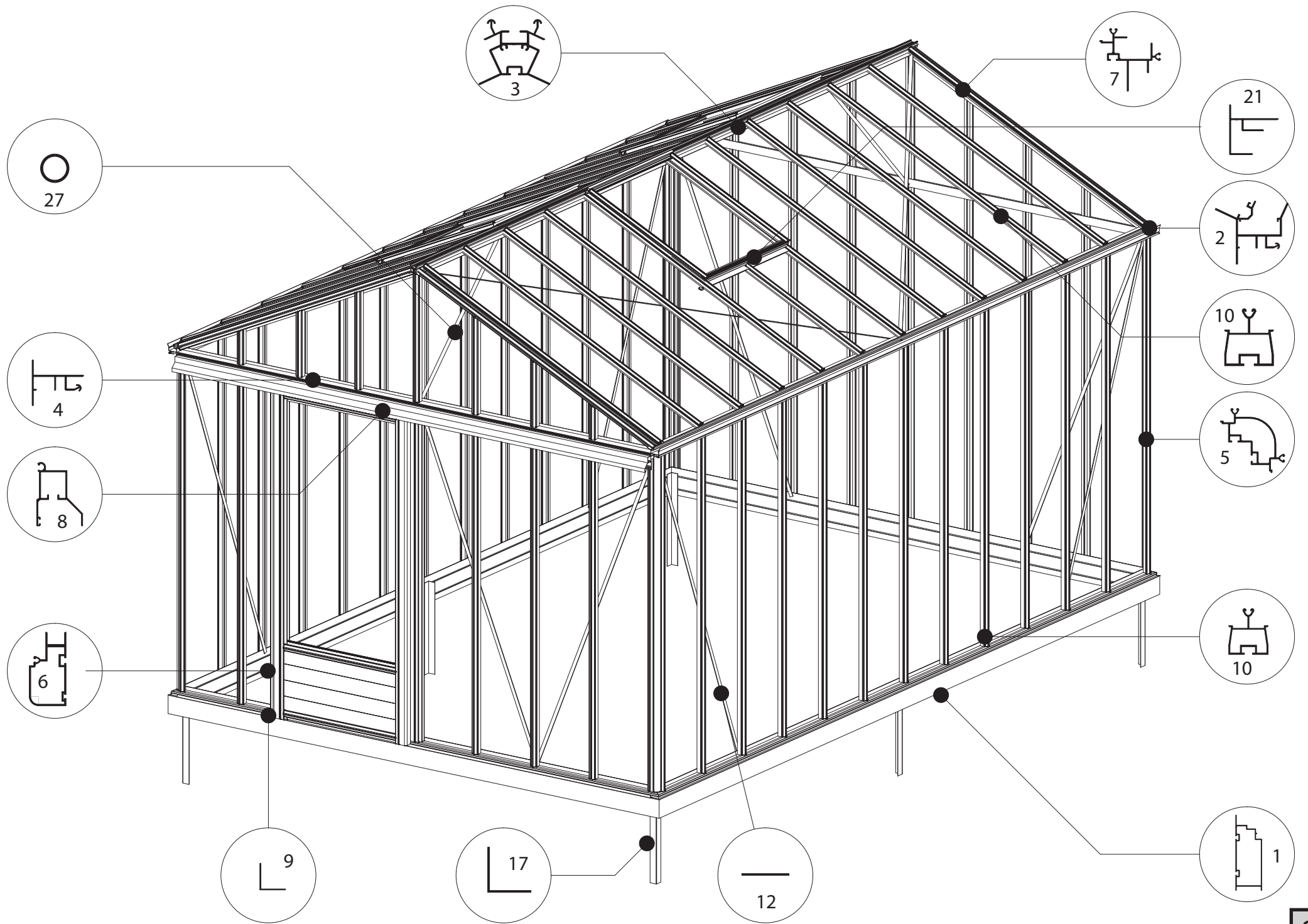


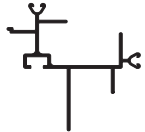



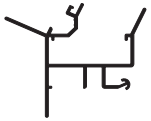


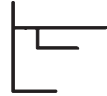
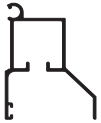


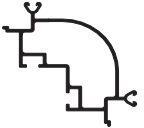


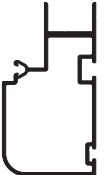


# Gewächshaus Vicky 236 | 309



V 03.2021

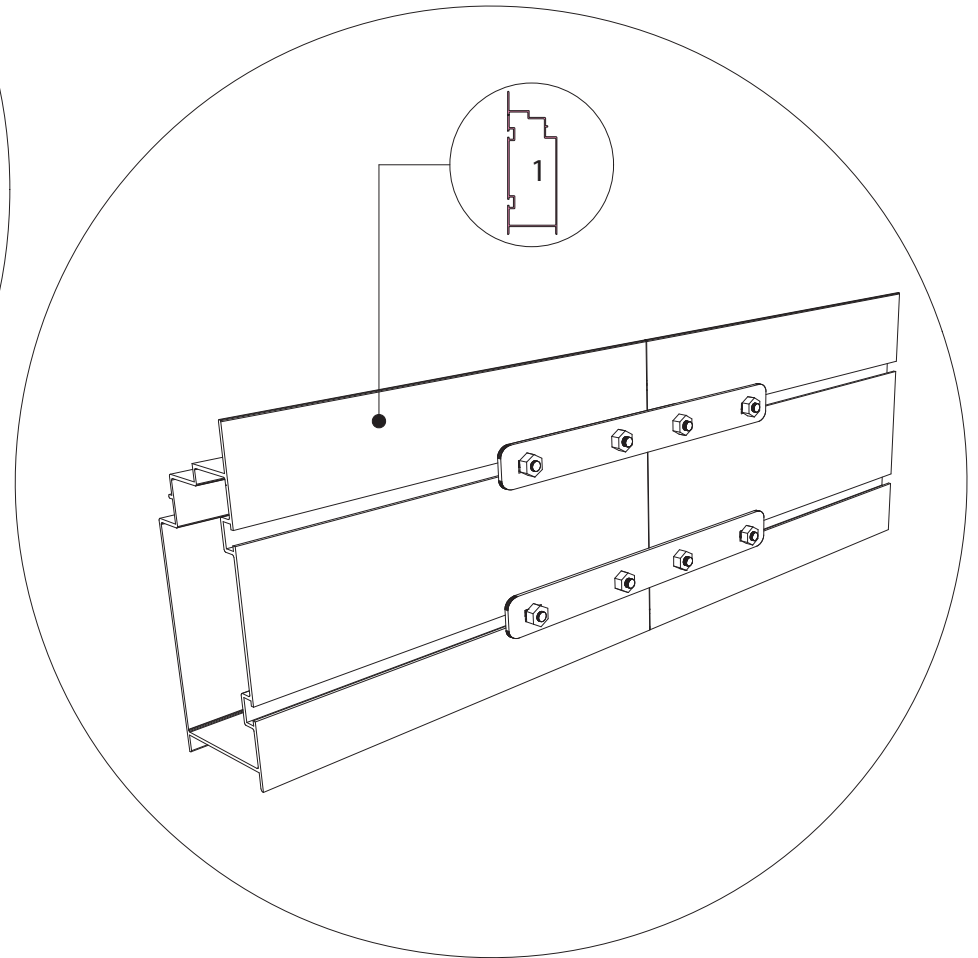
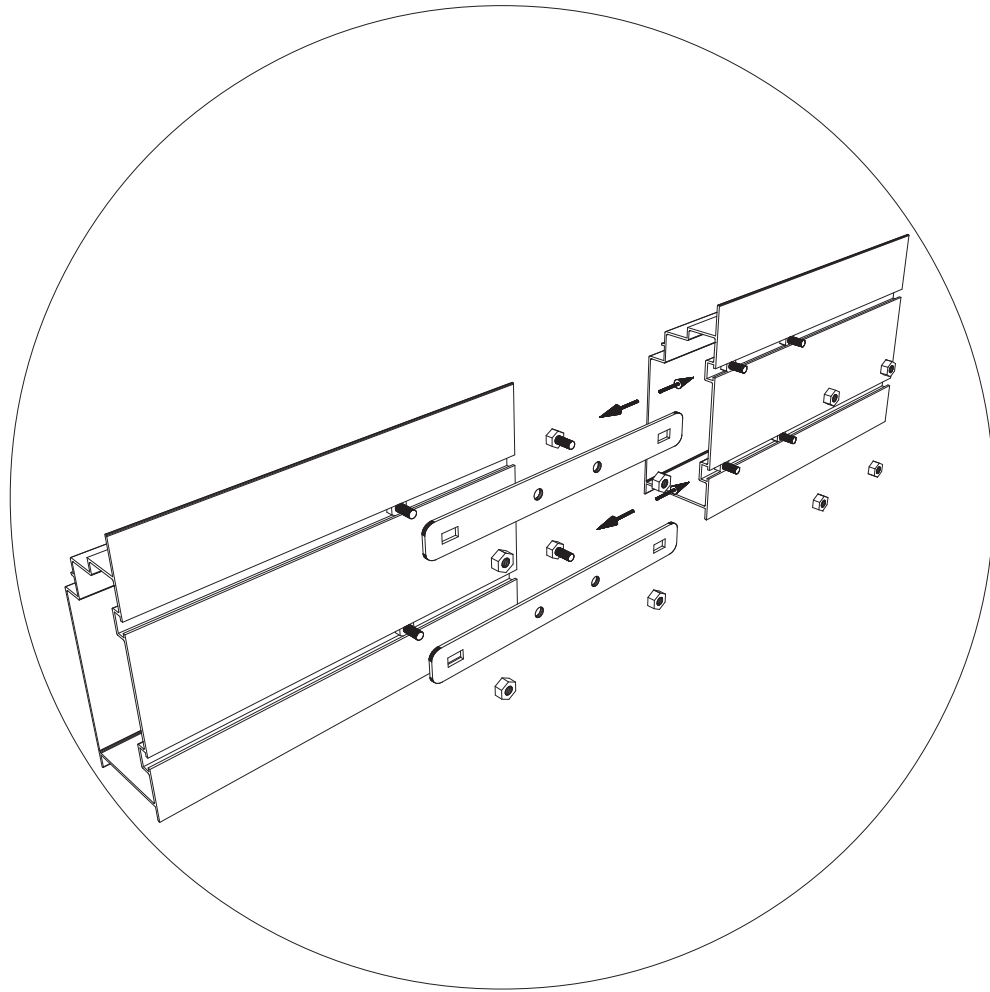


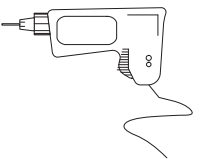
# Teileliste

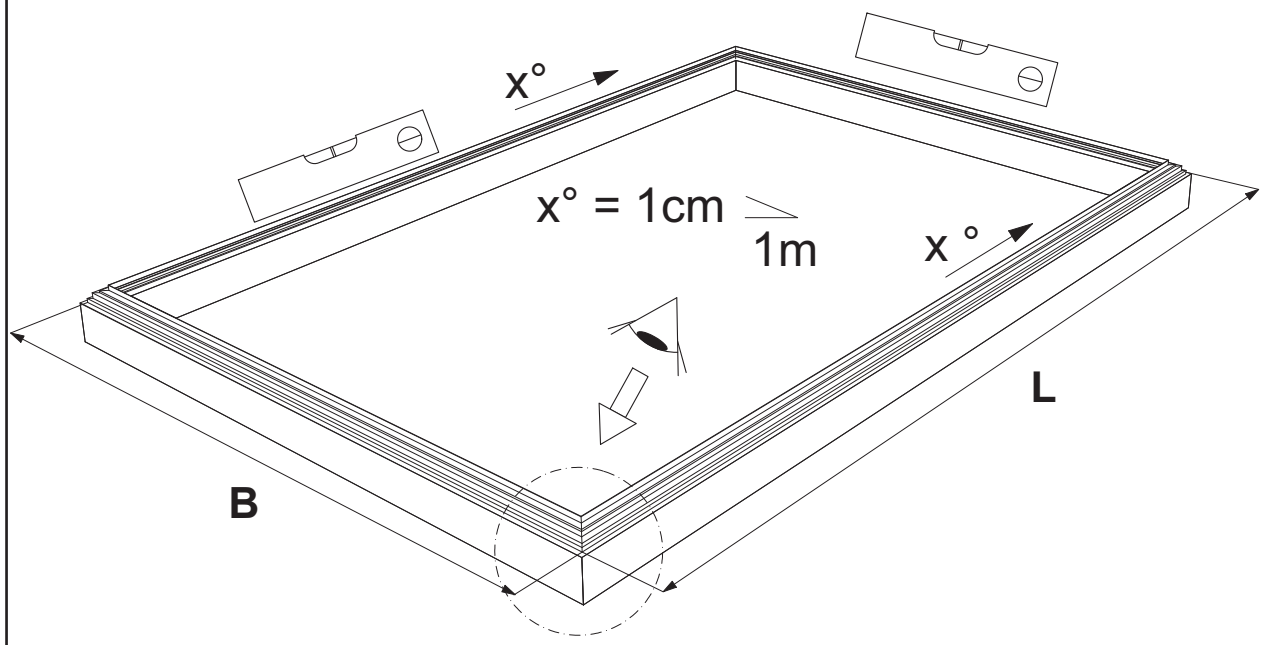
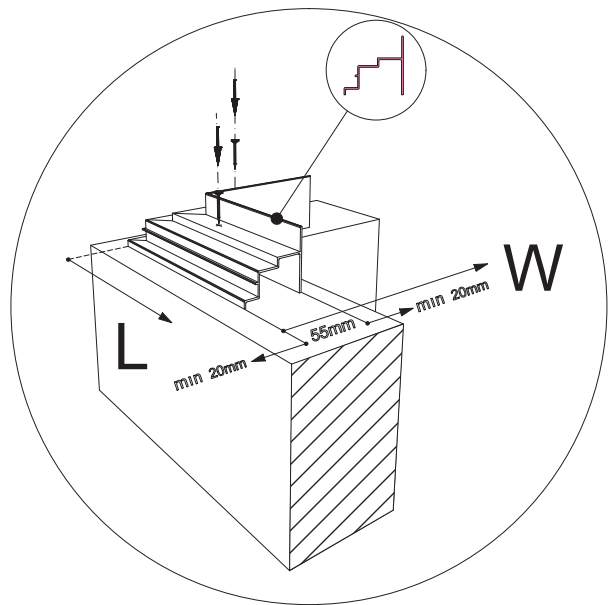
	Nr.	ES-Nr.		Nr.	ES-Nr.		Nr.	ES-Nr.		Nr.	ES-Nr.
	7	7151		17	L 40/40/2		1A	17552		9	L15/15/2
	2	11788		25	17666		12	7070		21	29577
	8	7633		27	B 18		18	17542			
	5	17548		4	17549		19	17543			
	6	9915		10	17541		20T	28513			

Achtung! Schauen Sie beim Auspacken in den Fundamentbalken für weitere Profile.

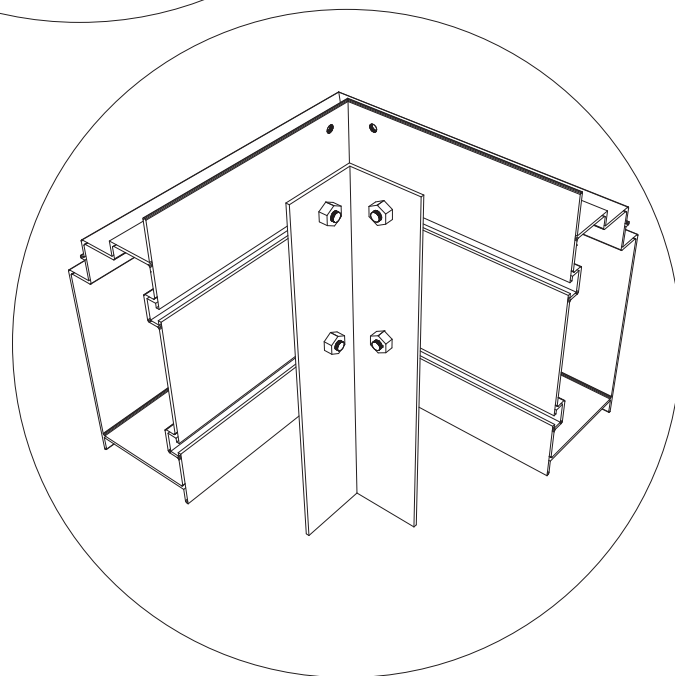
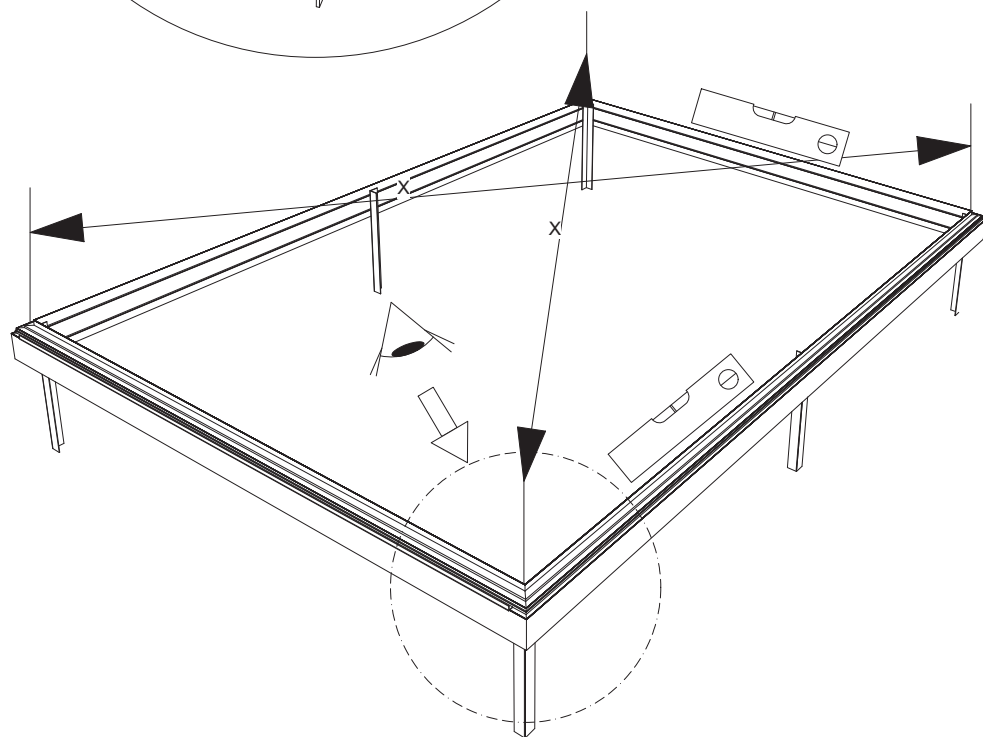
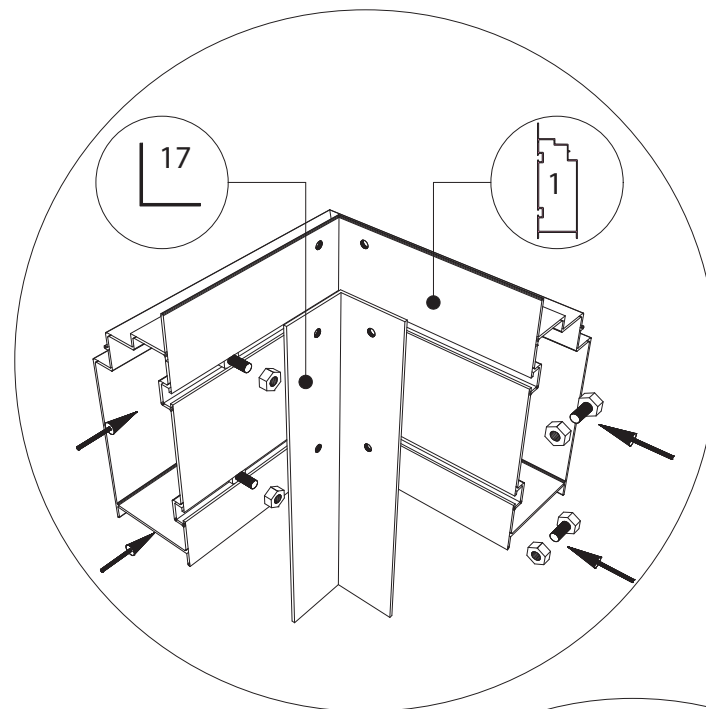
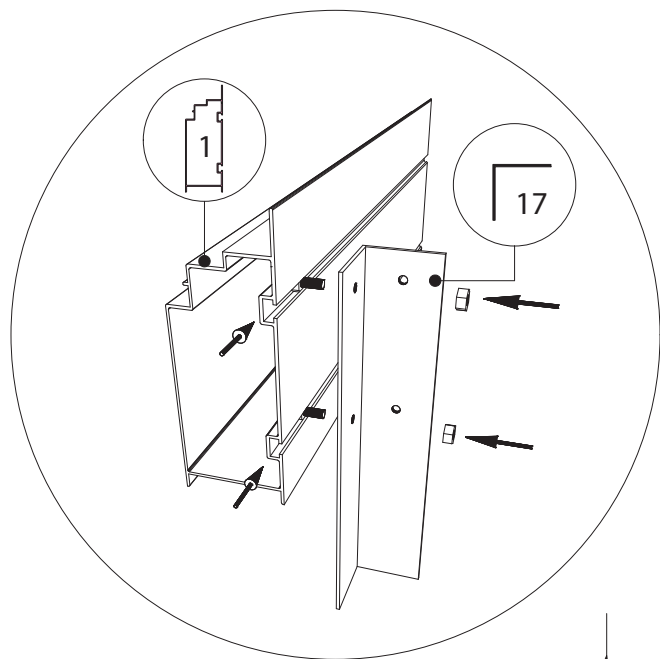
Nur bei VICKY mit einer Länge ab 604 cm

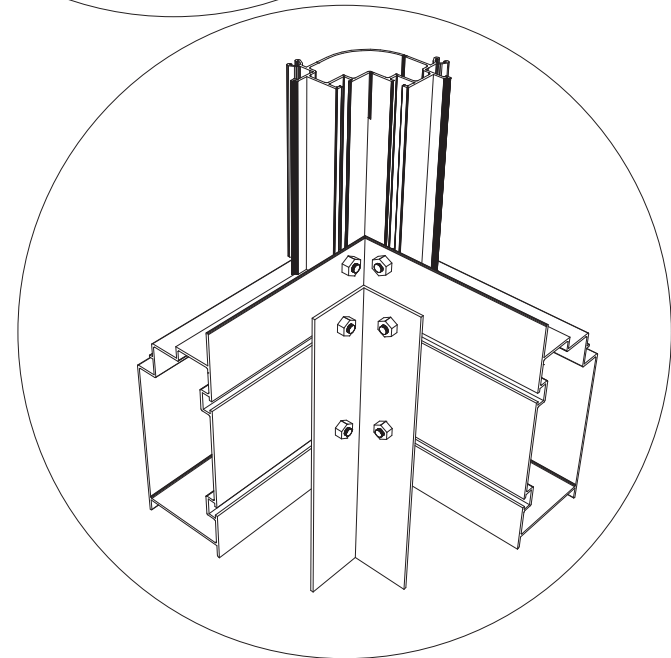
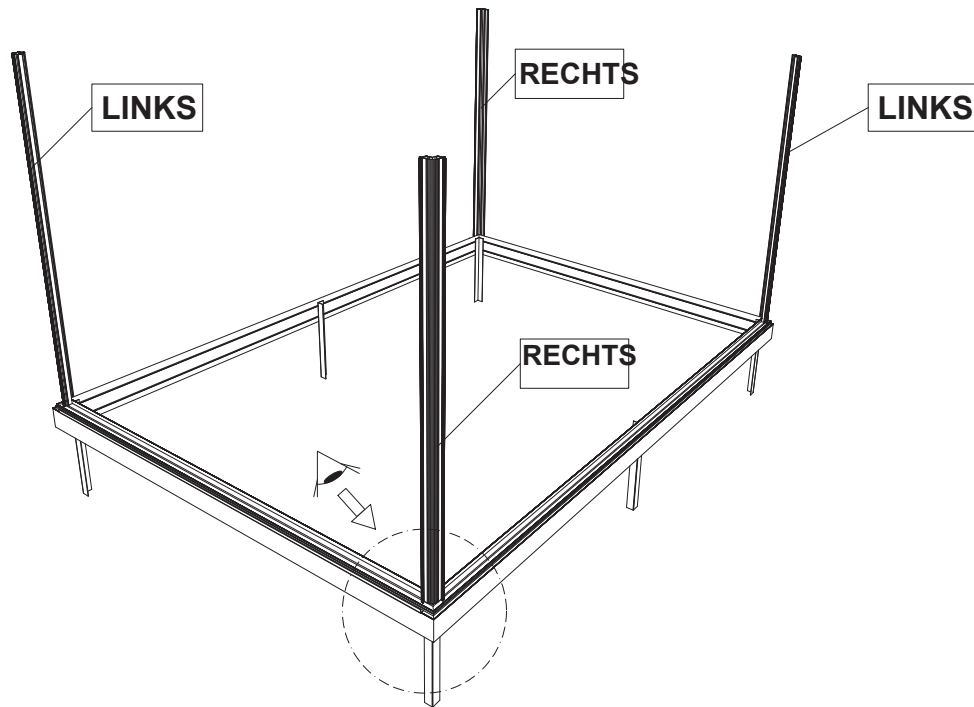
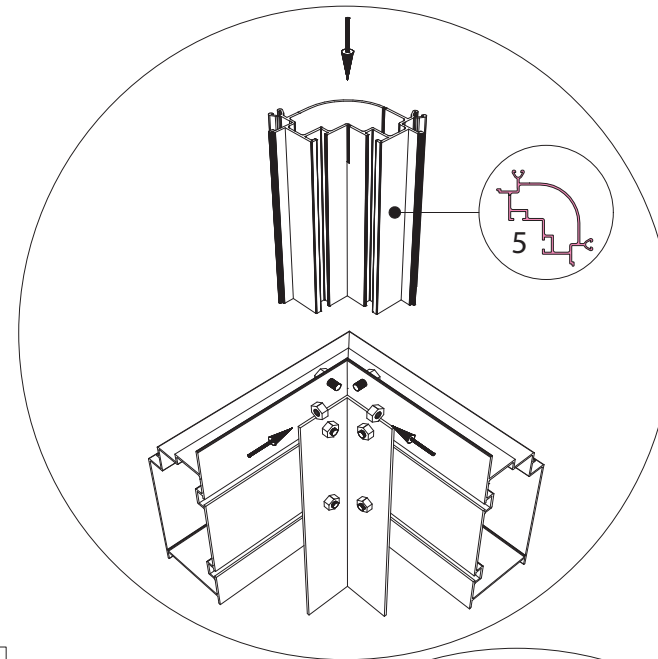
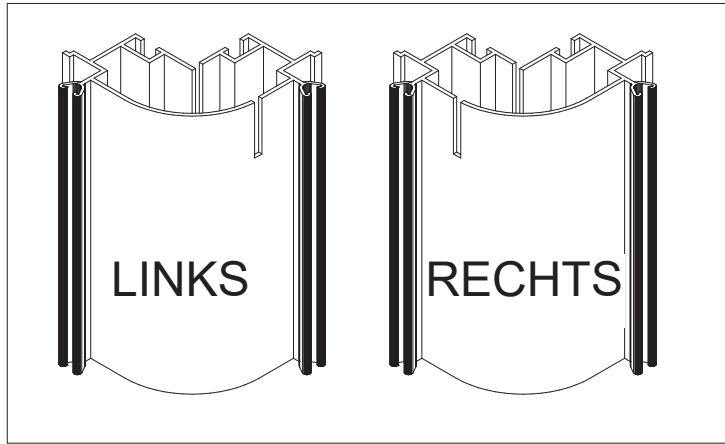


∅ = 8mm 

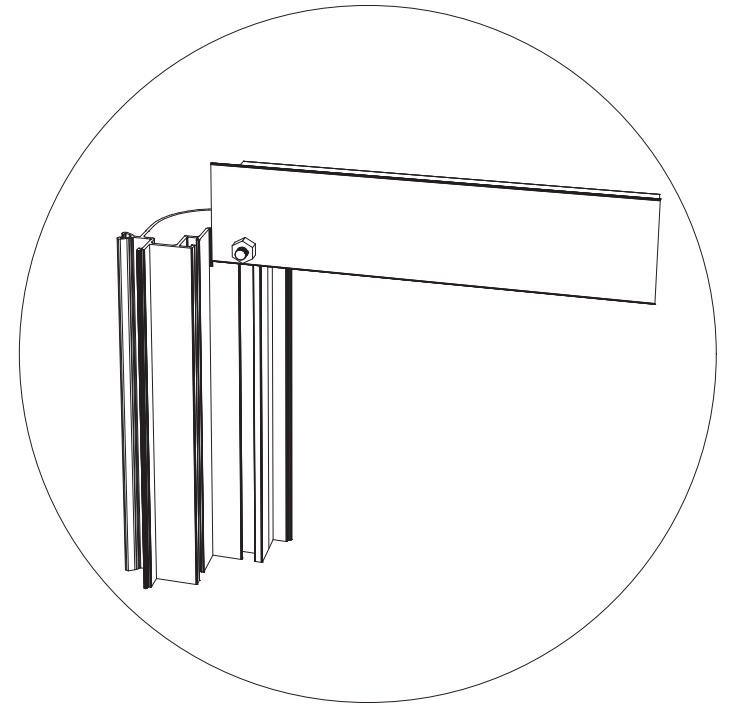
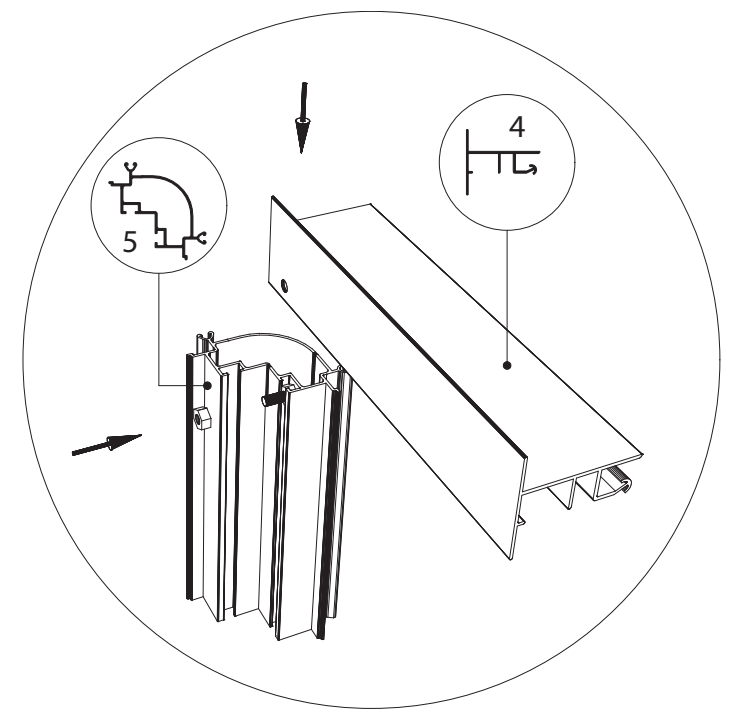
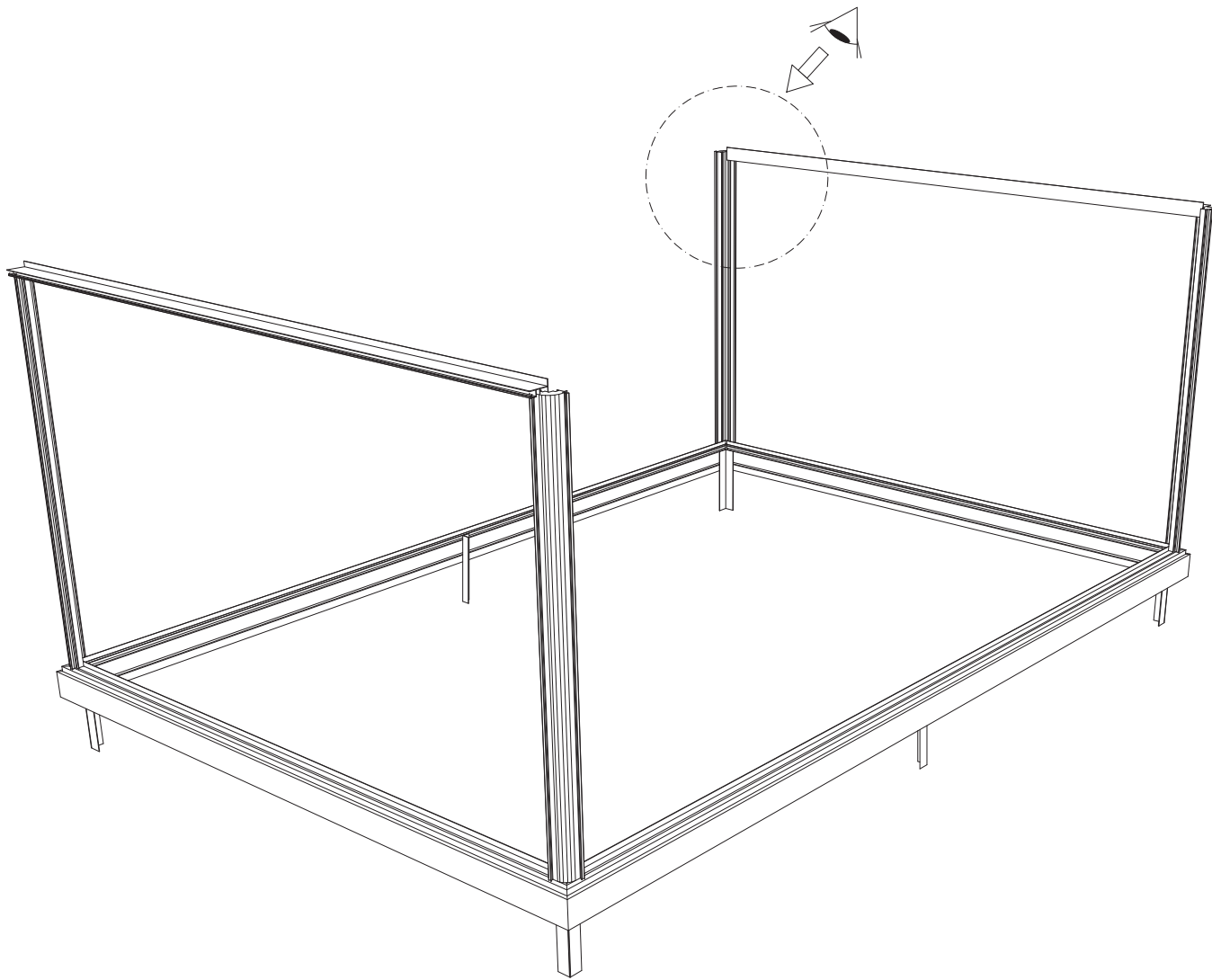


B	L
2351	2346
3083	3083
	3820
	4556
	5292
	6030
	6766
	7503
	8239
	8980

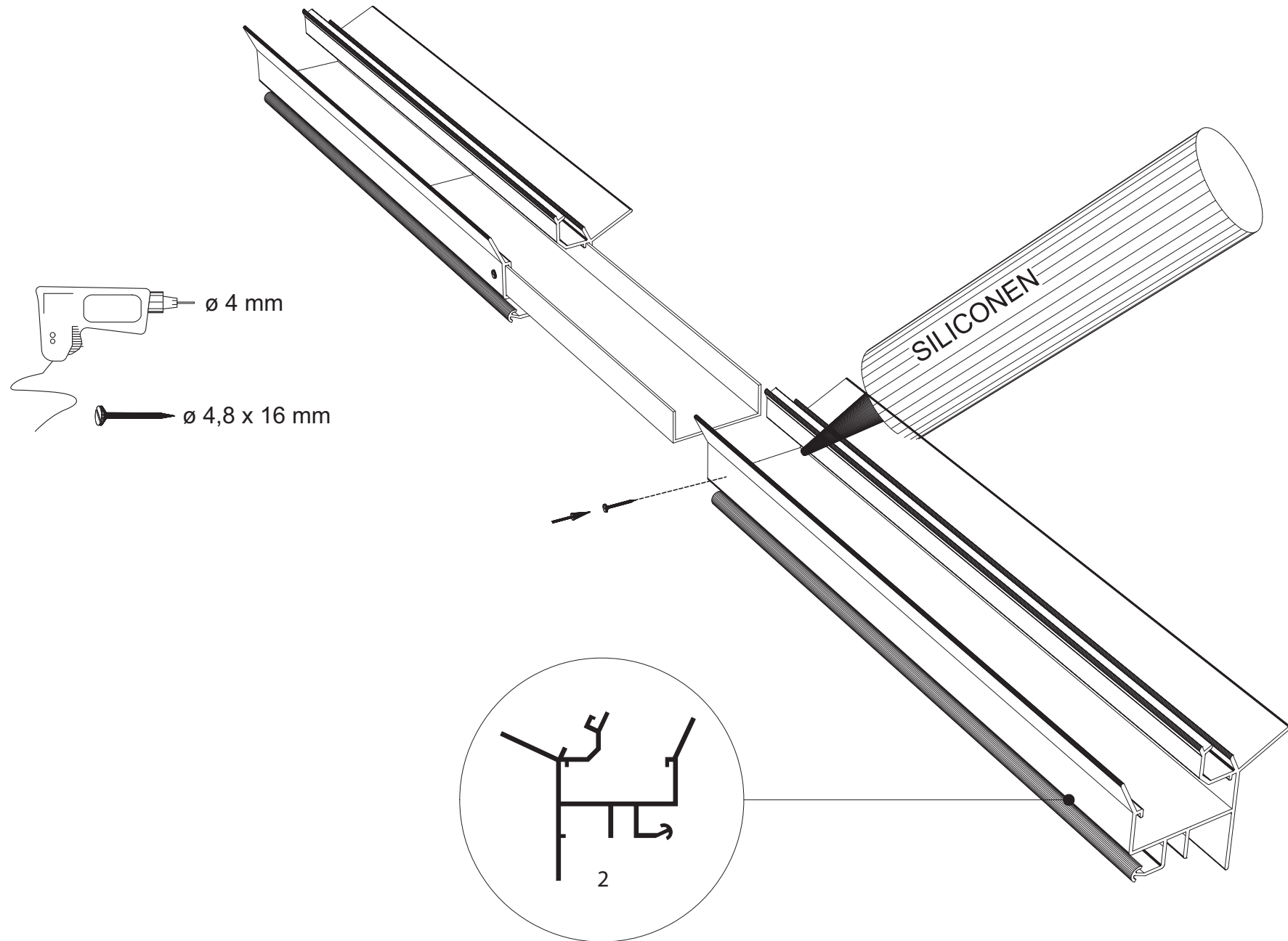


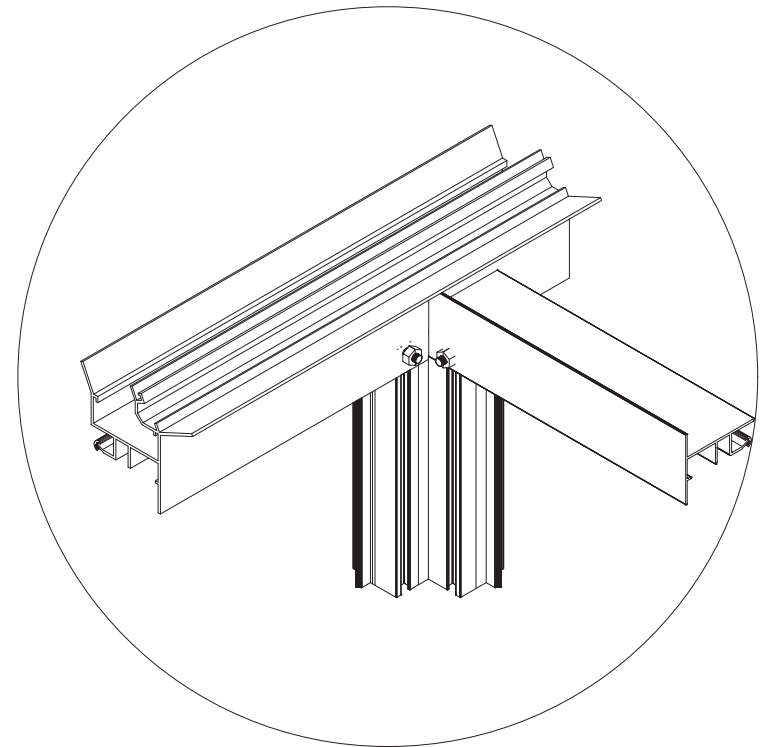
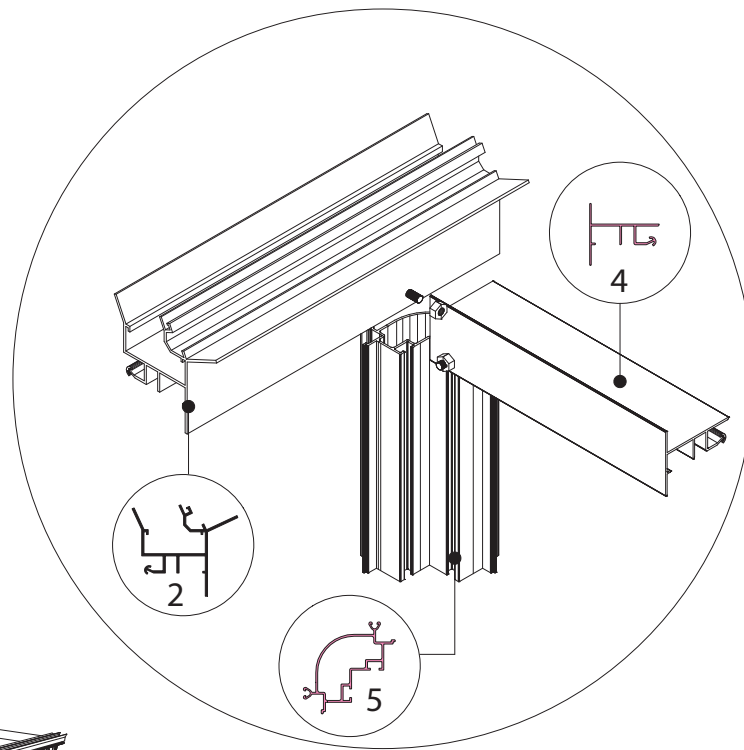
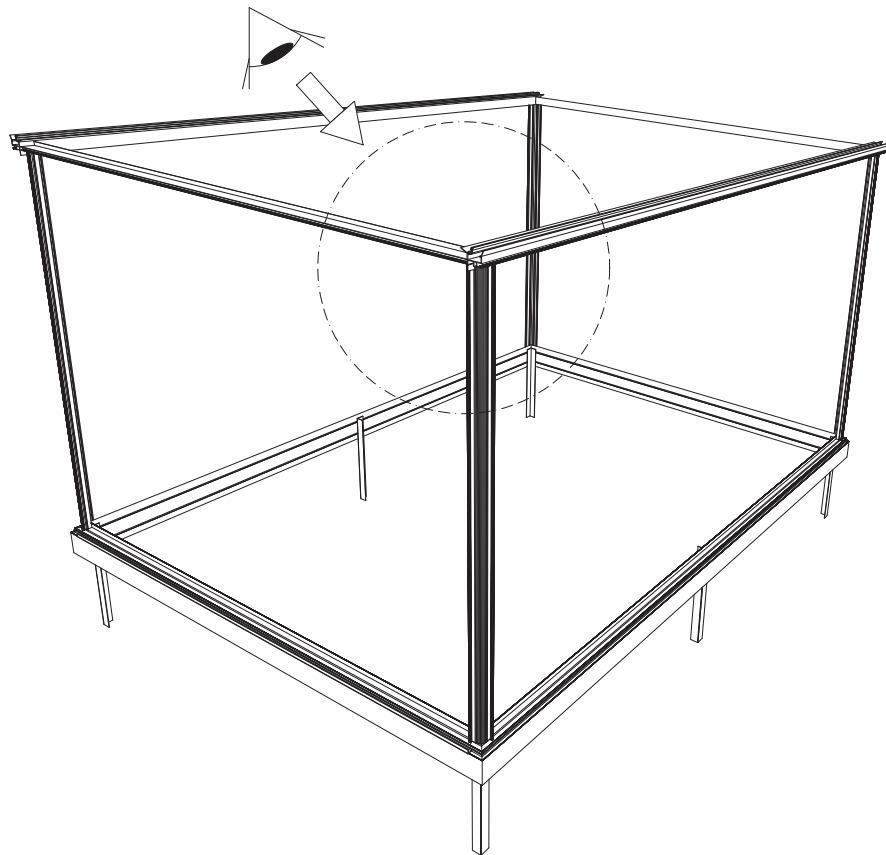


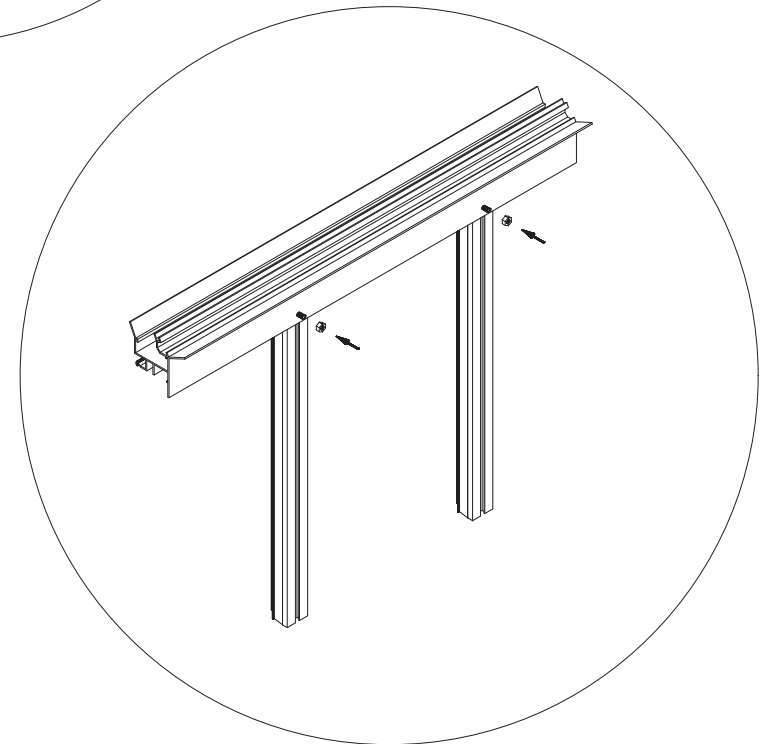
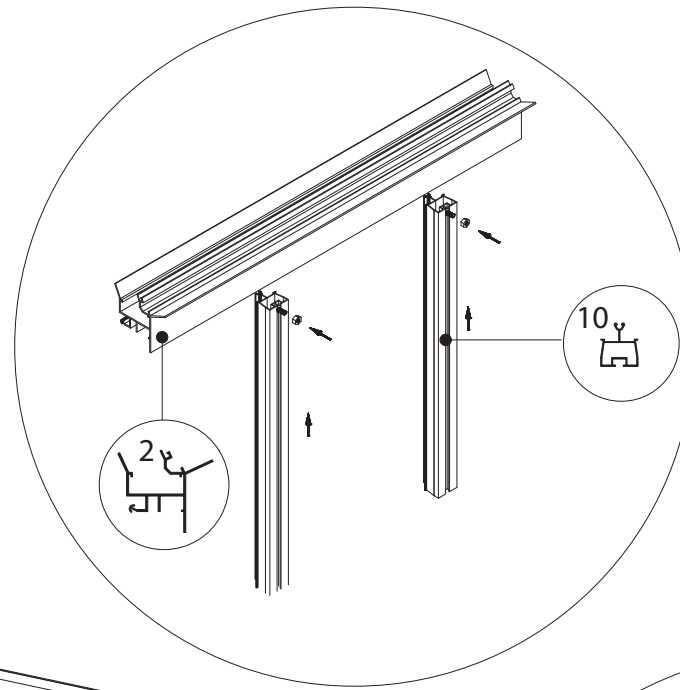
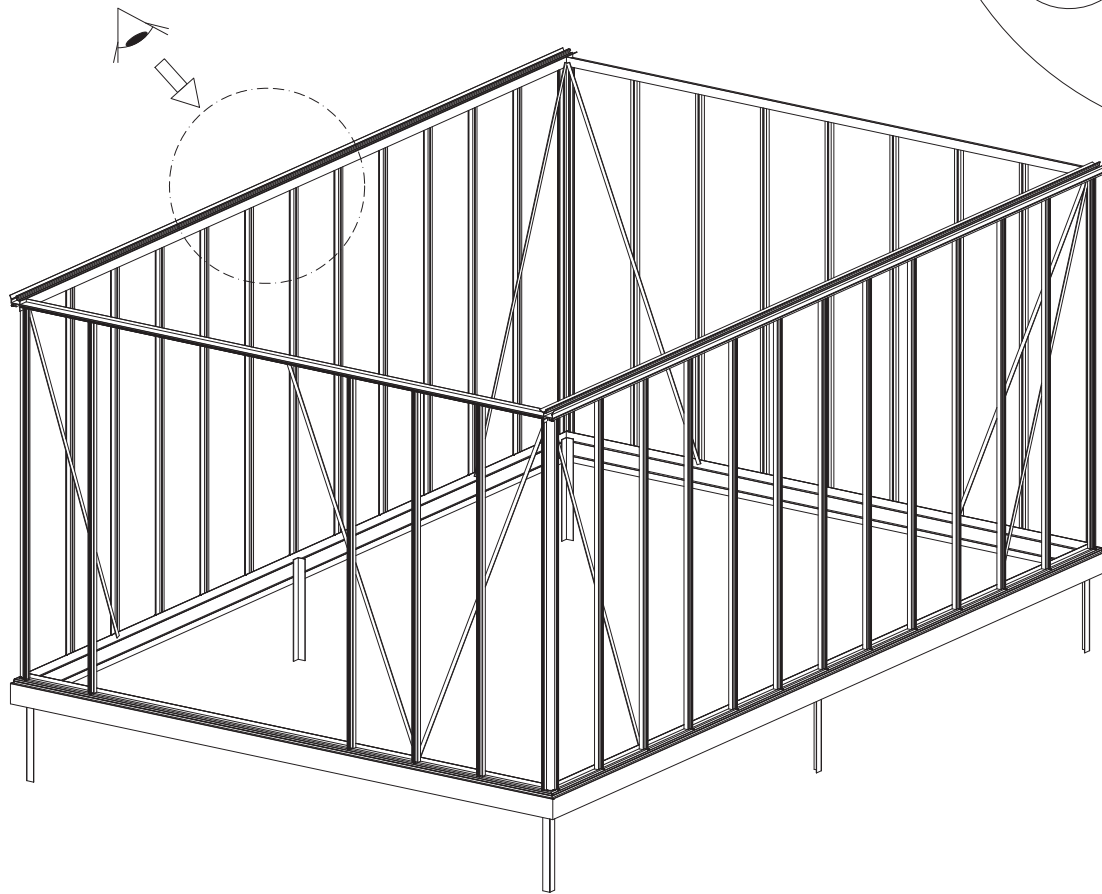


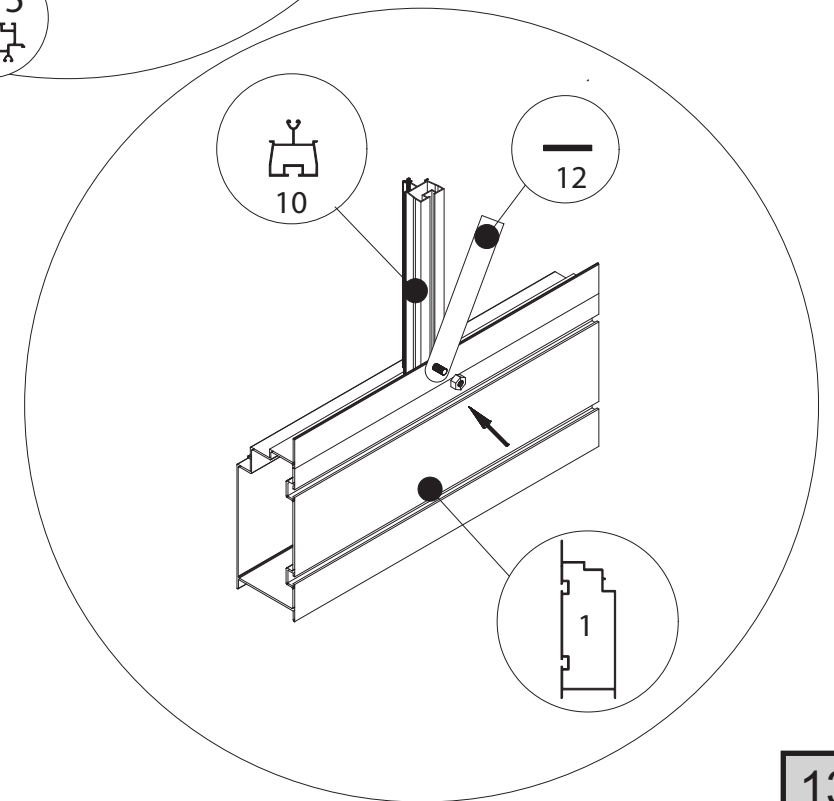
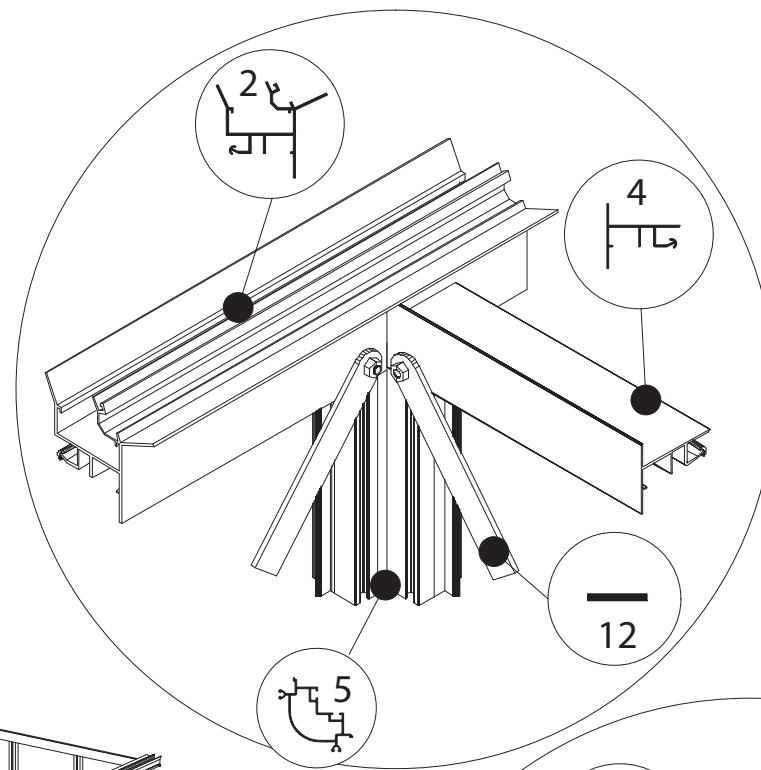
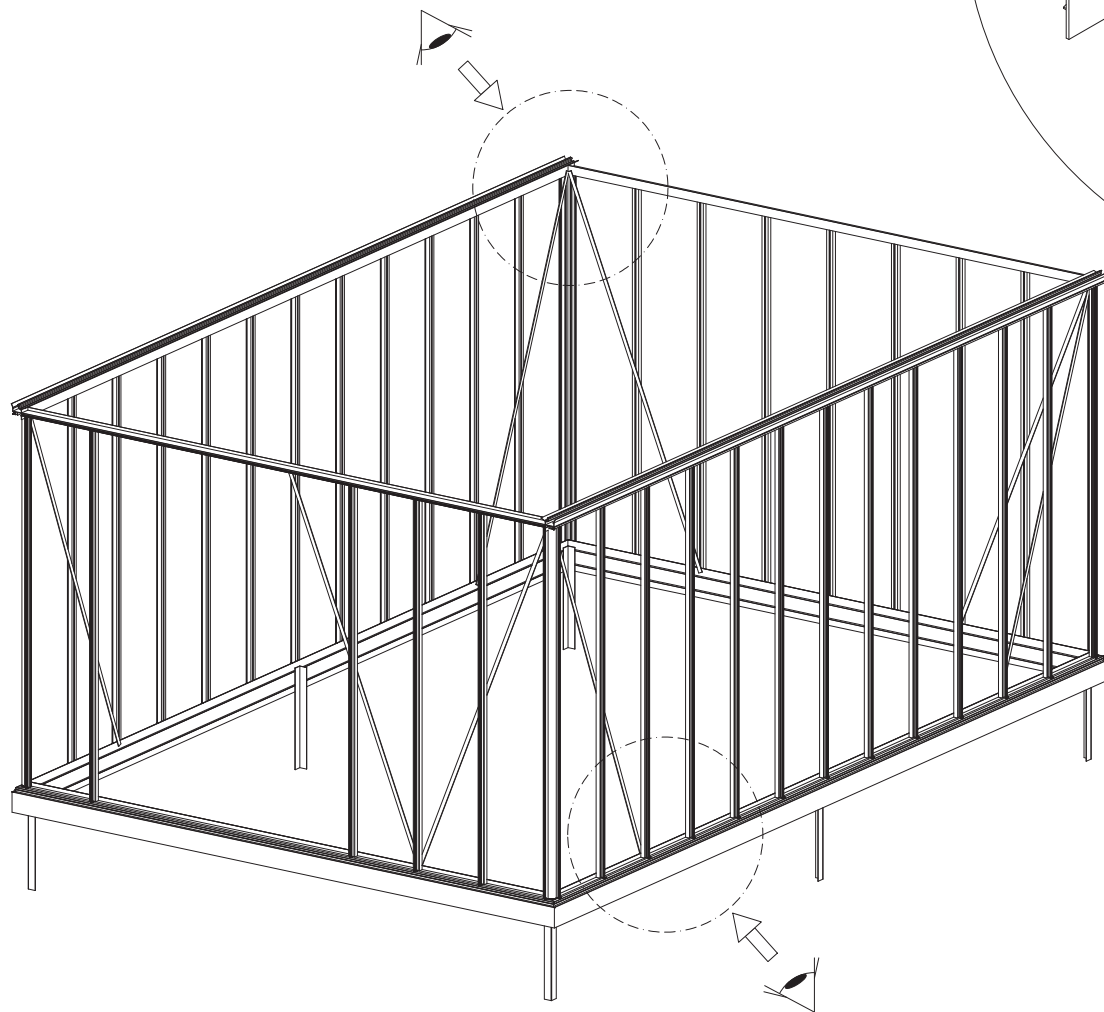


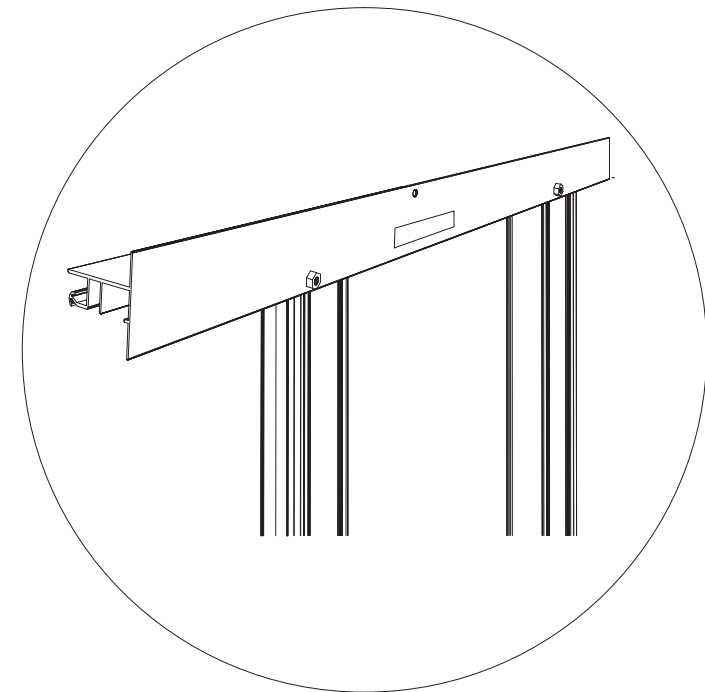
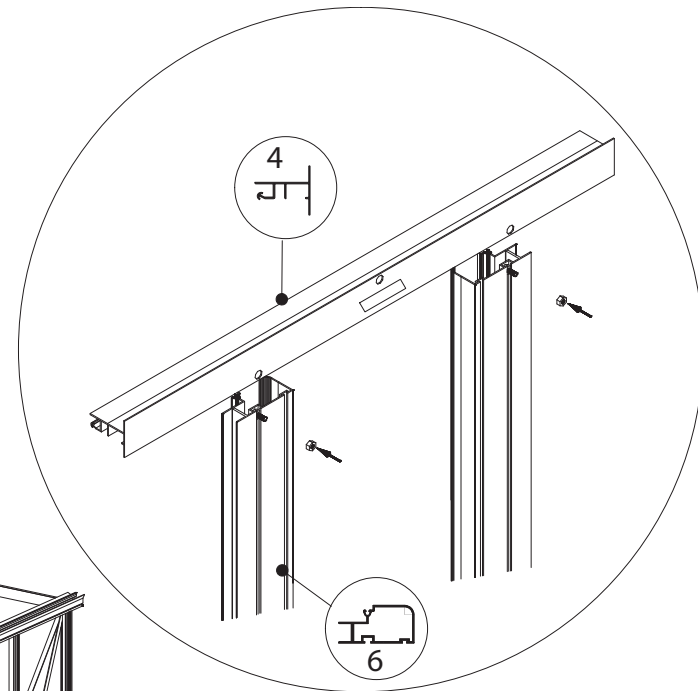
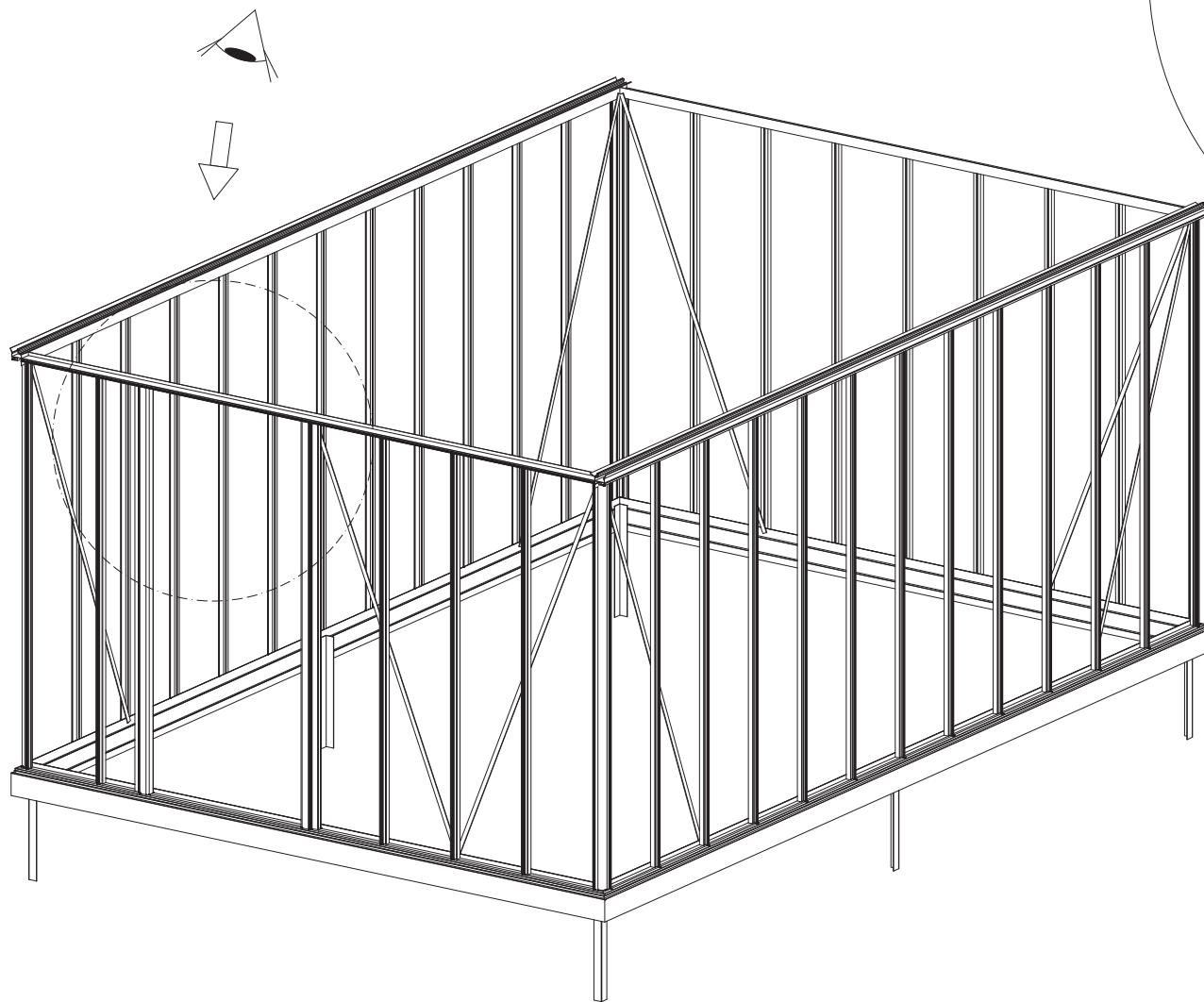
Nur bei VICKY ab 604 cm Länge

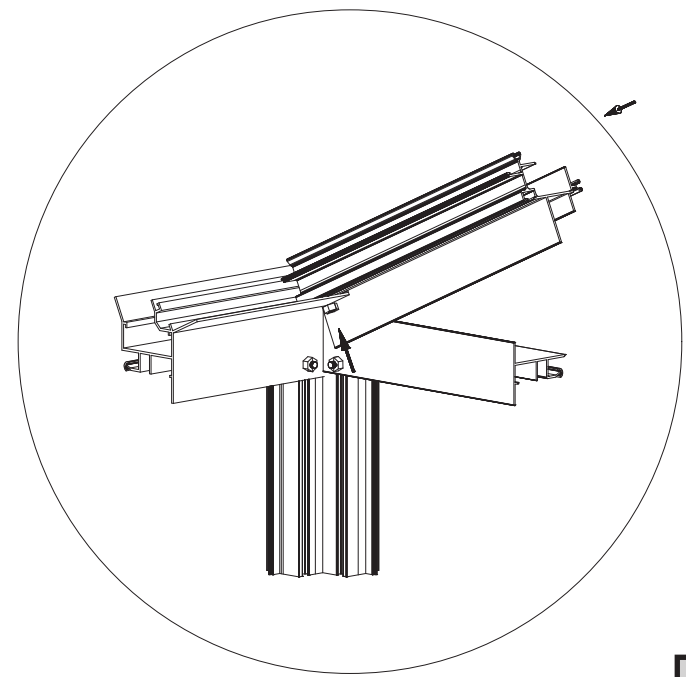
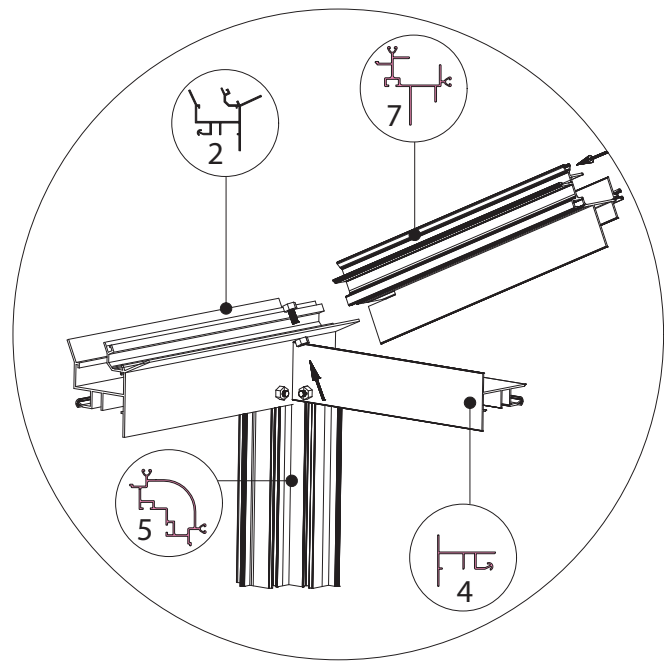
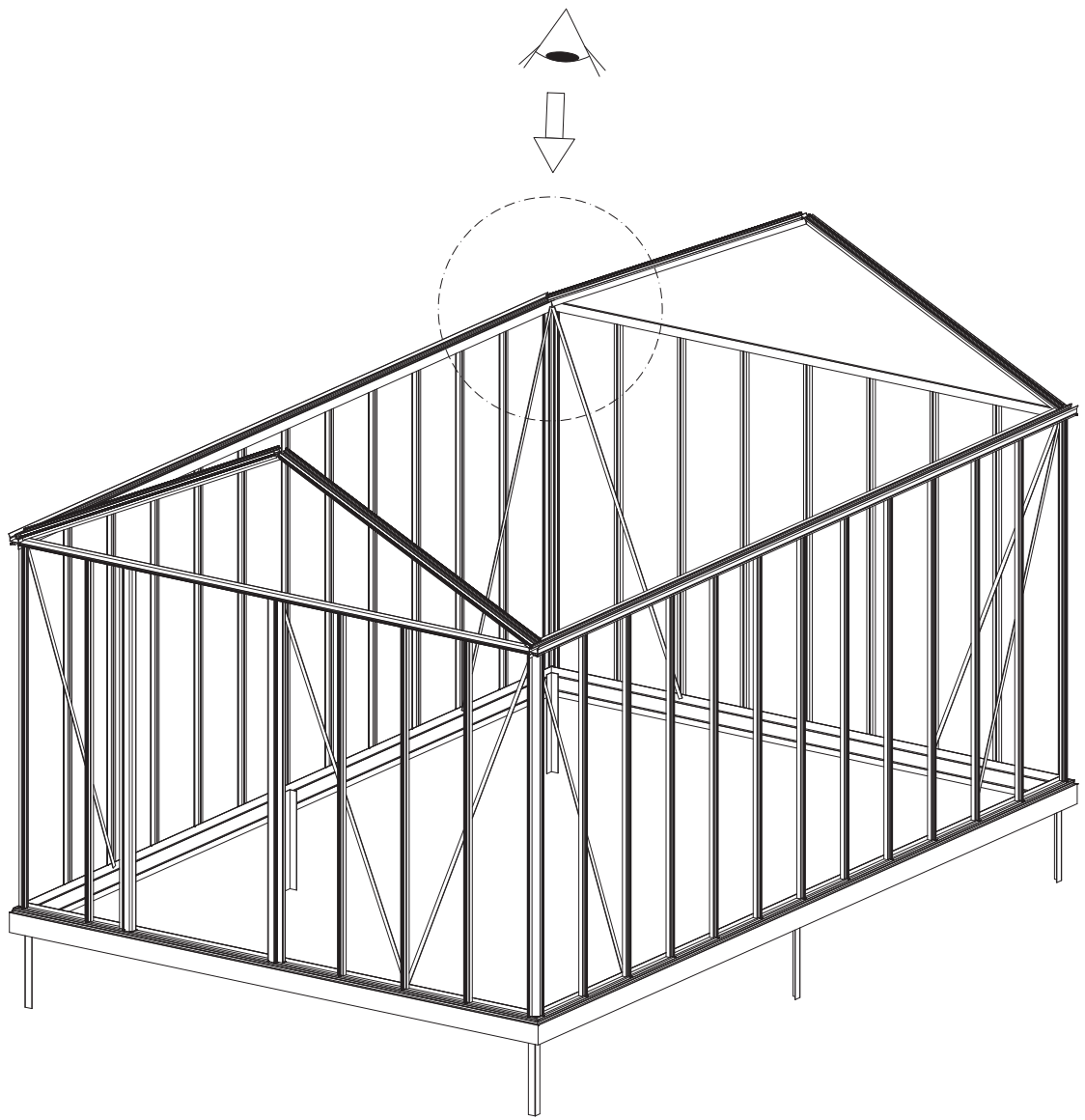




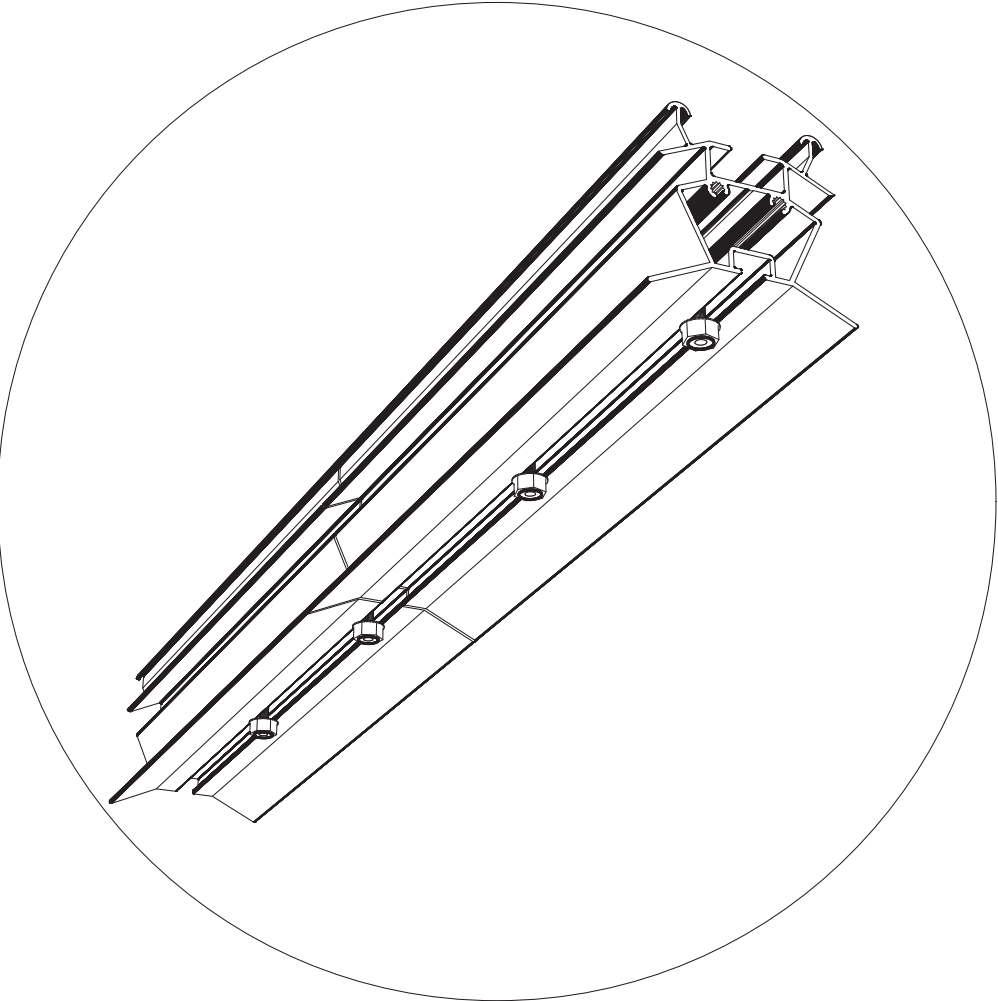
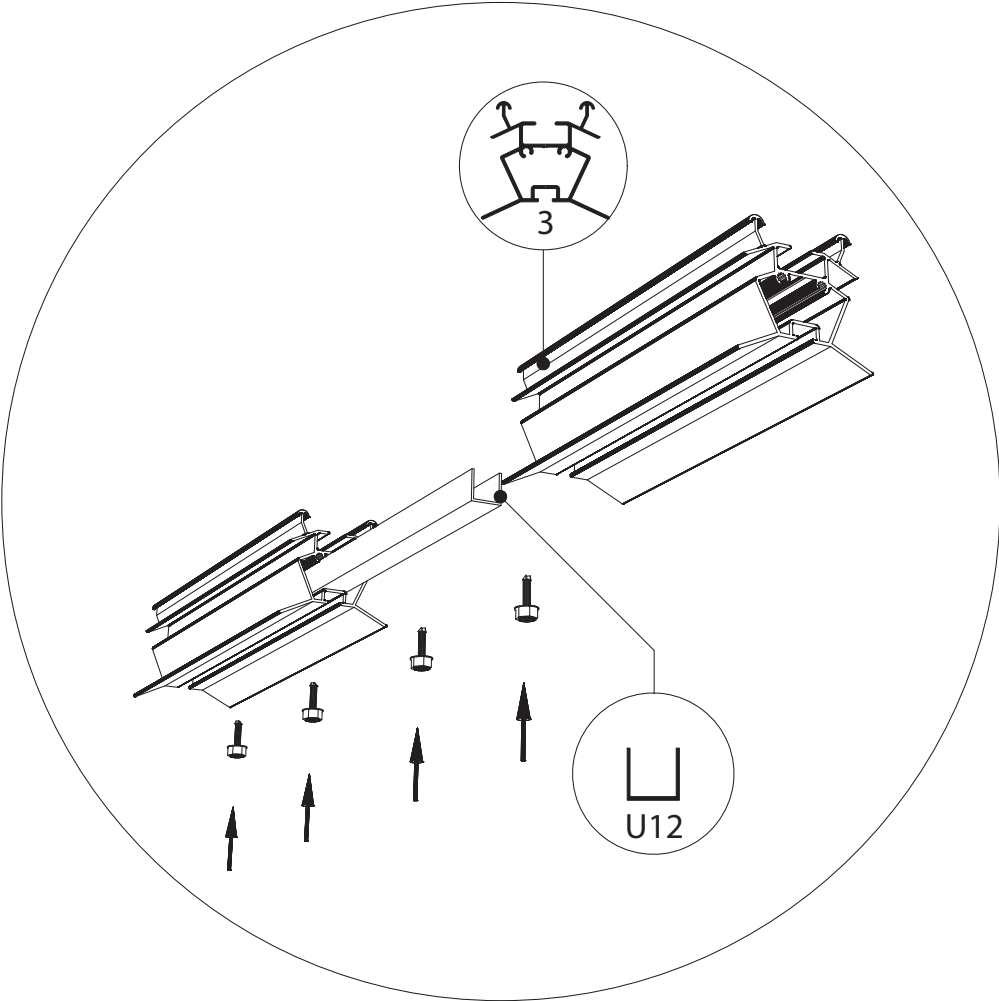




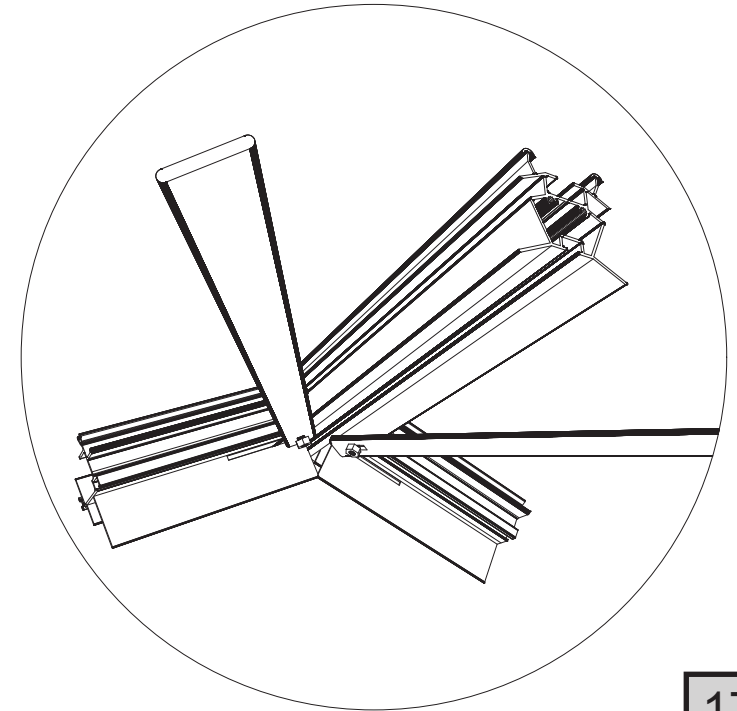
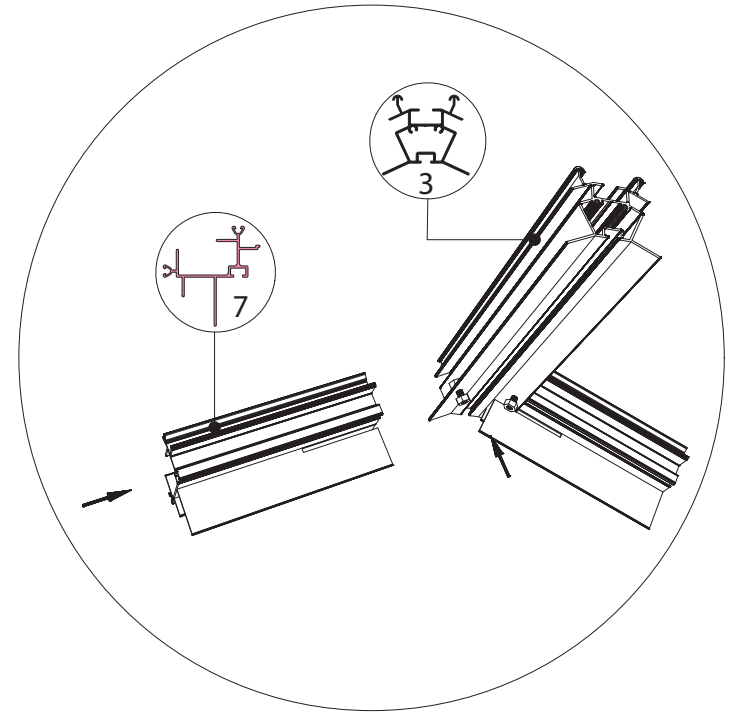
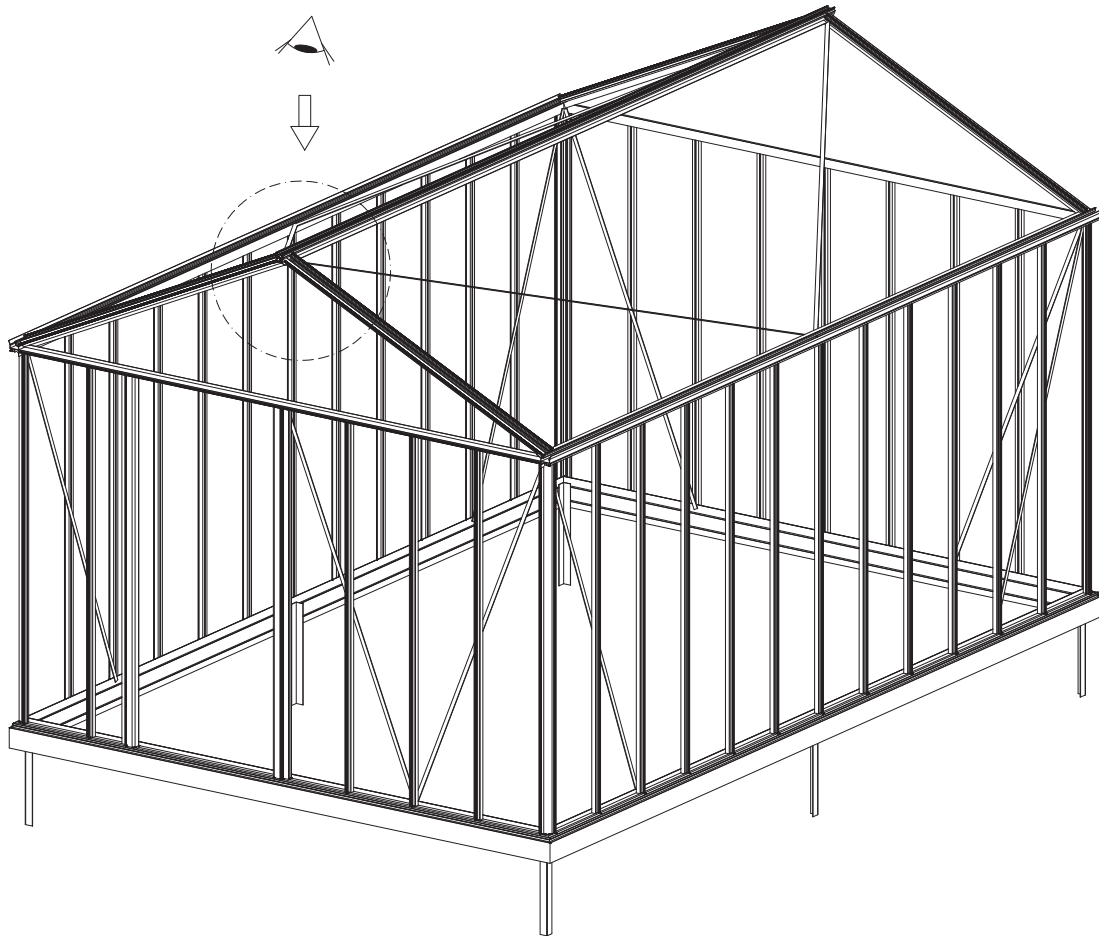
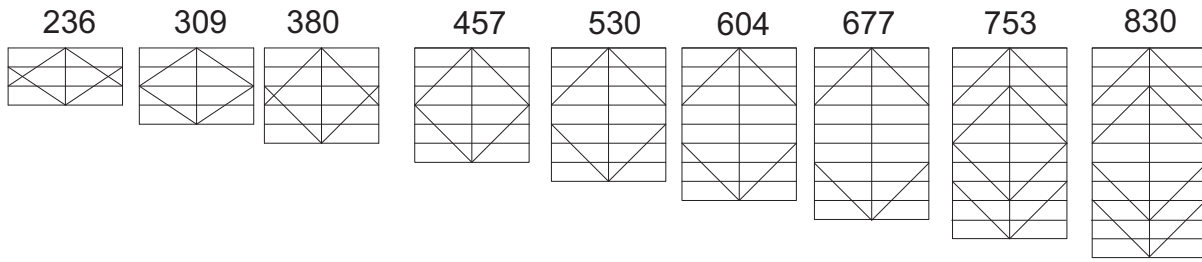


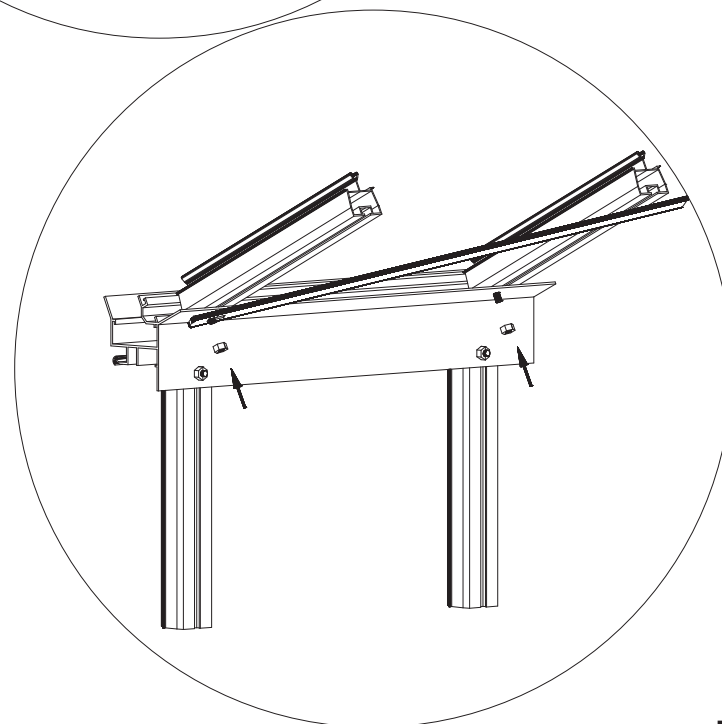
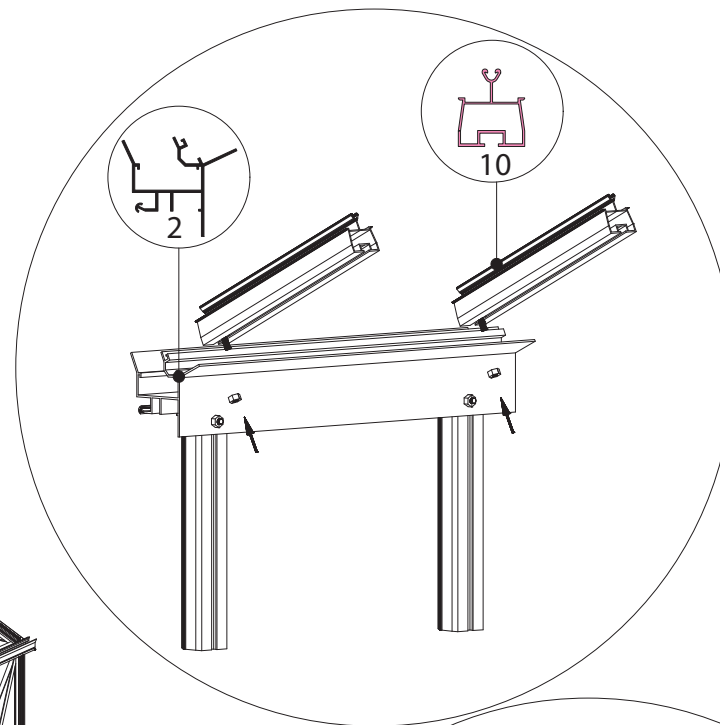
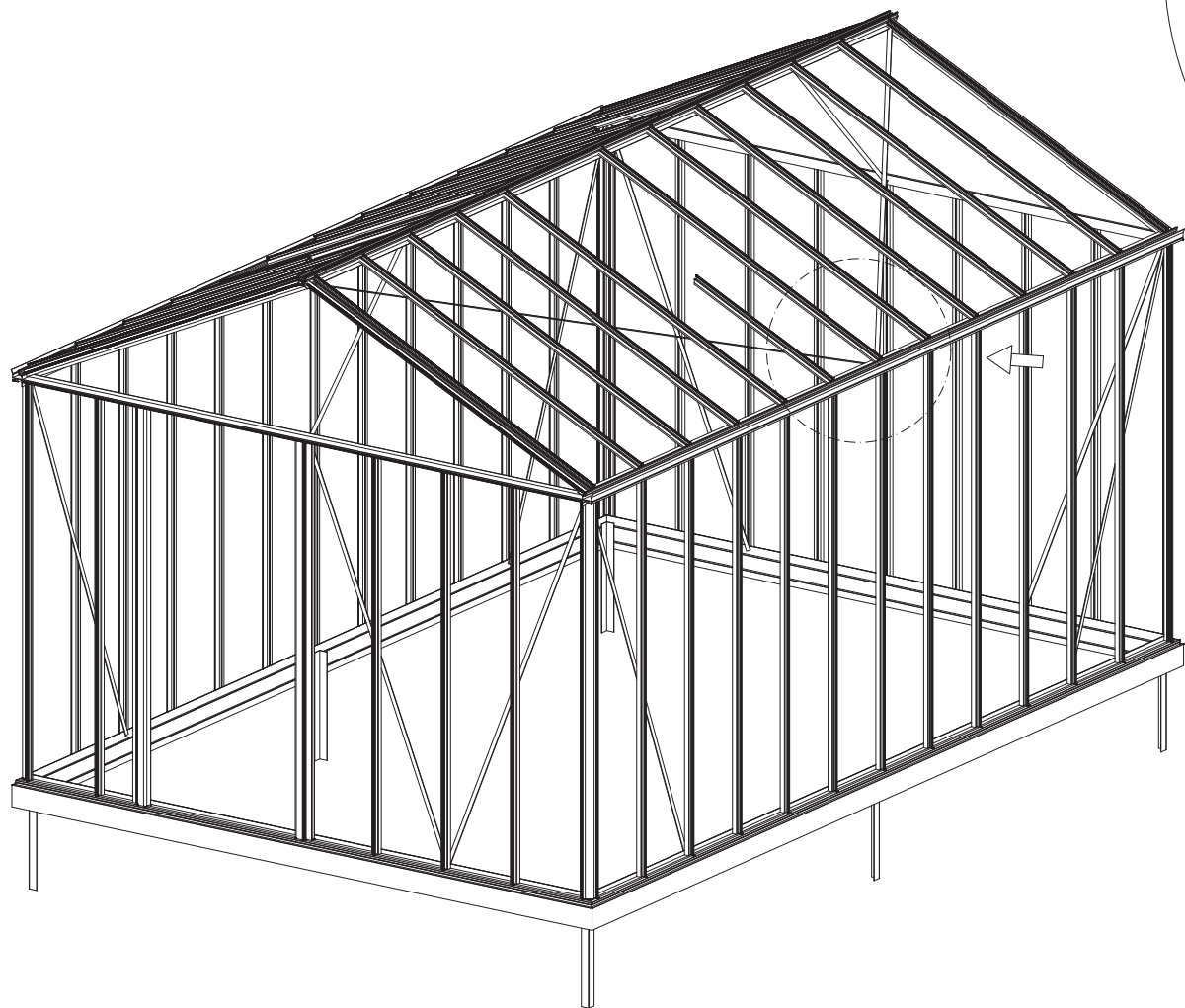


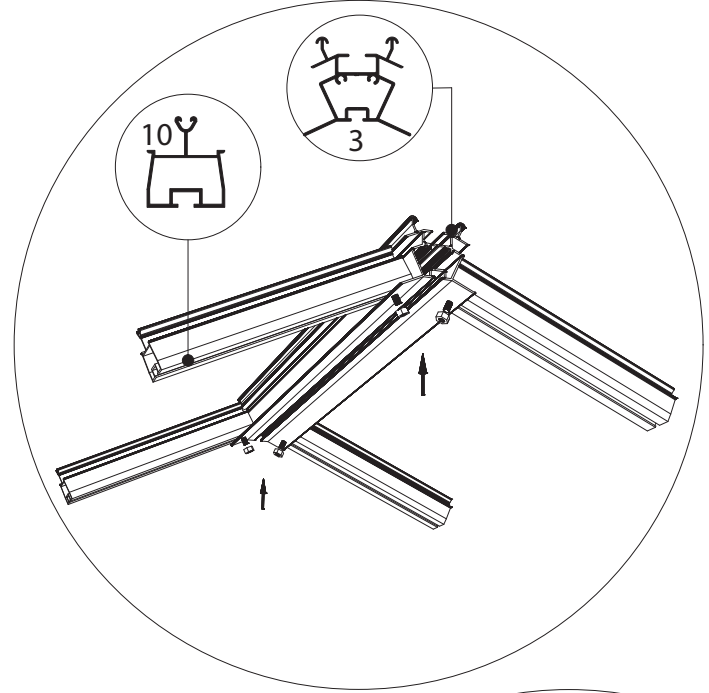
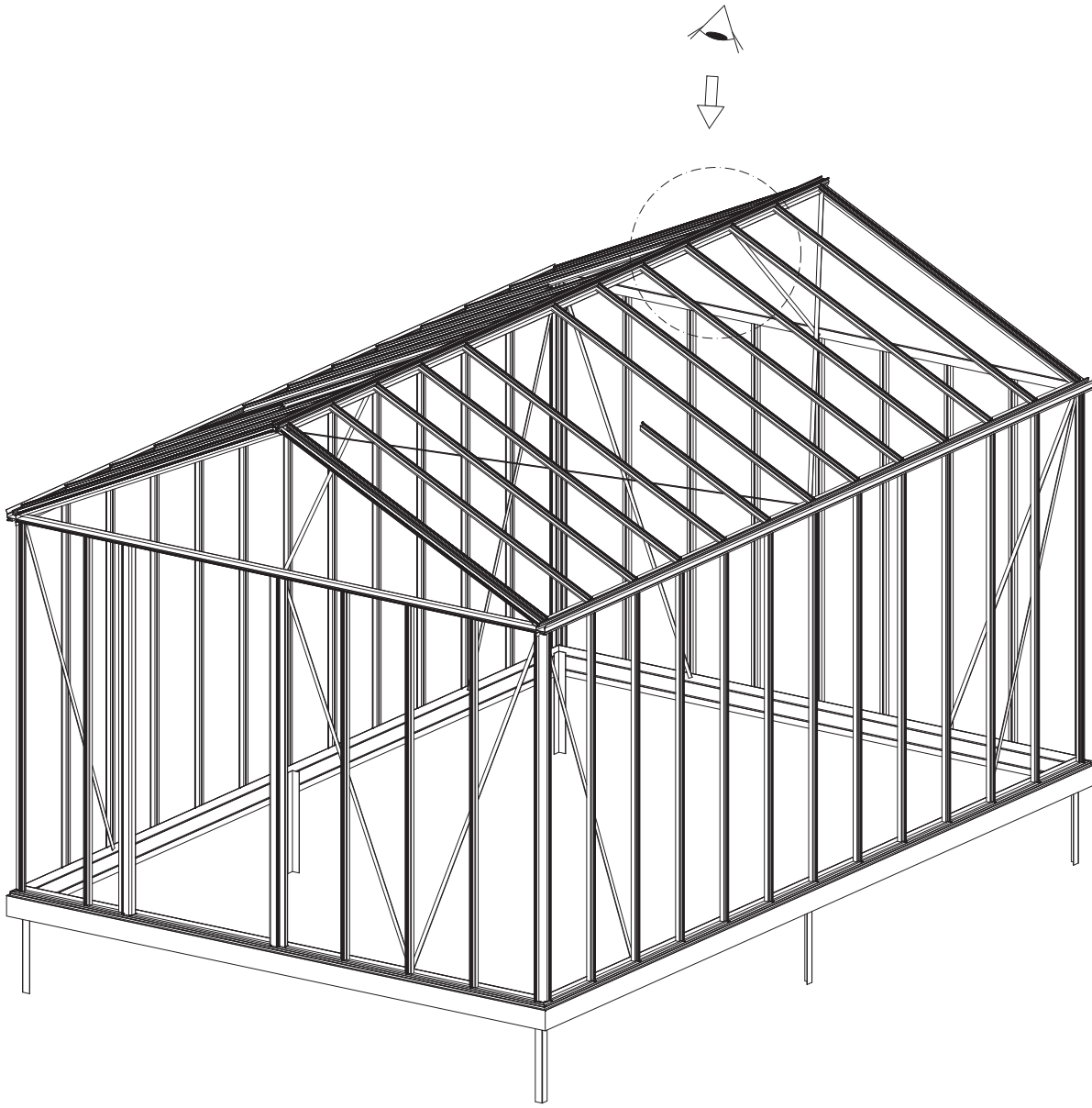
Nur bei VICKY ab 604 cm Länge

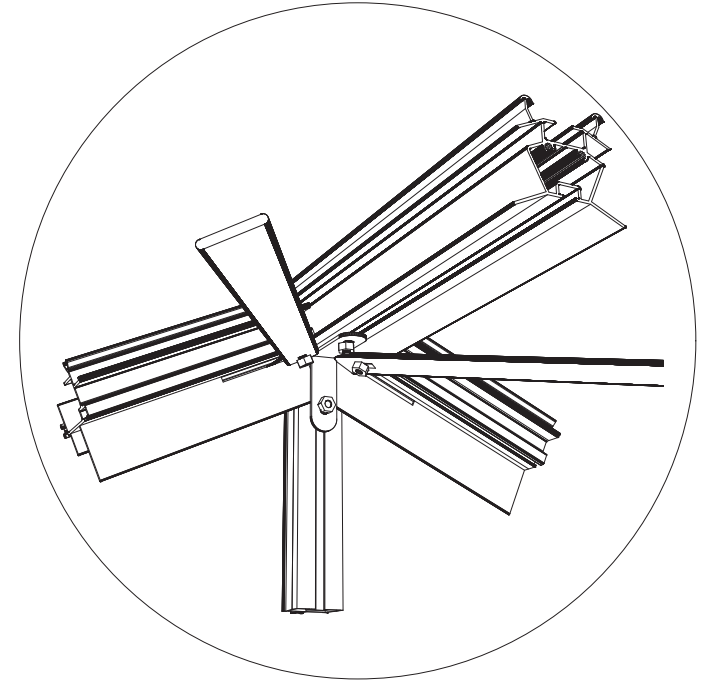
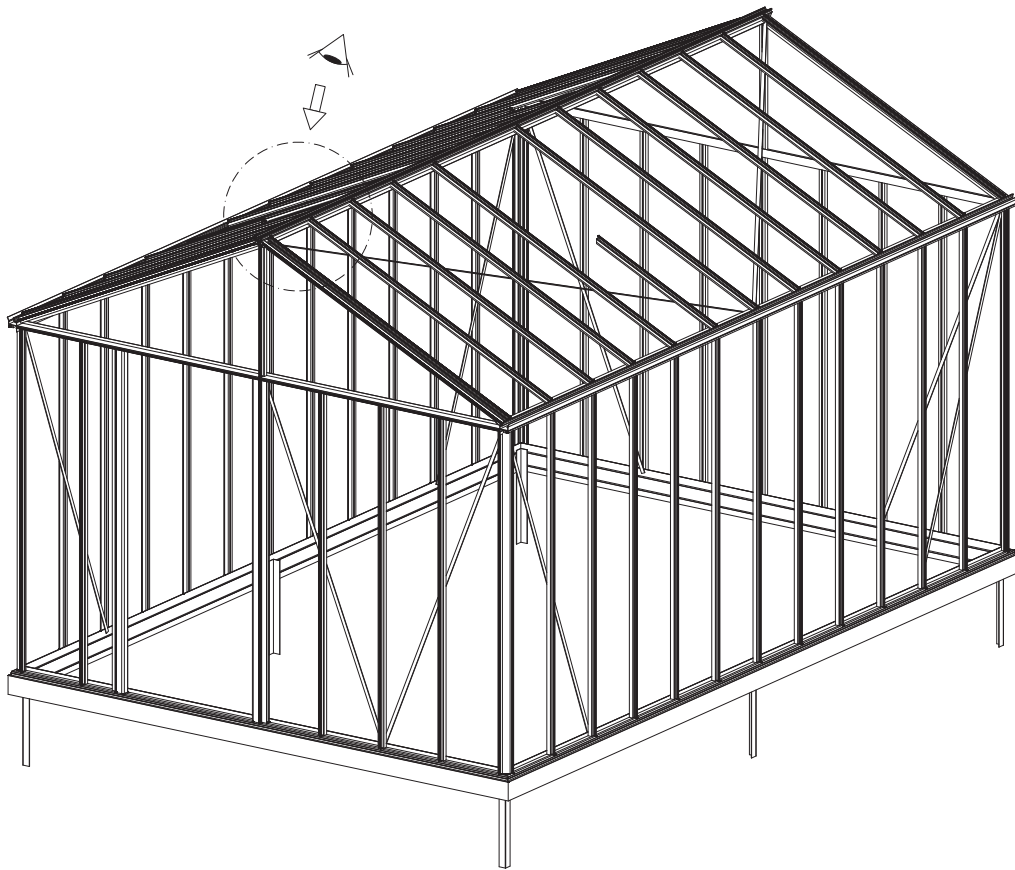
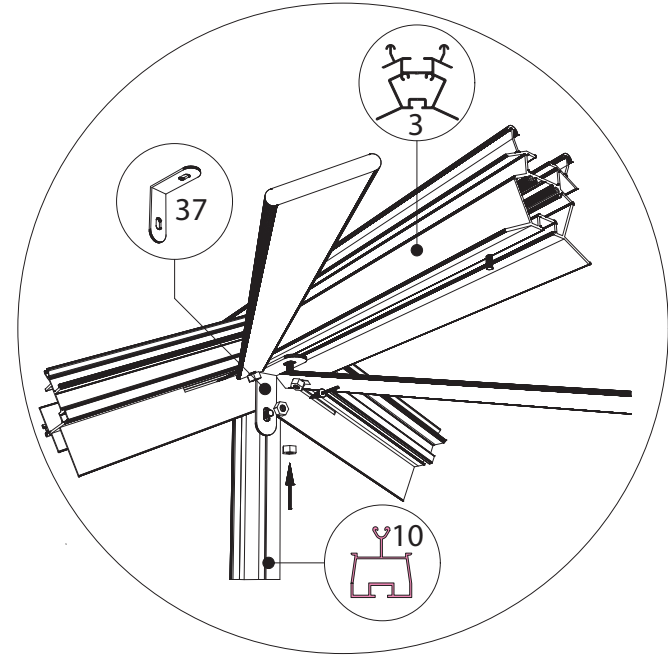
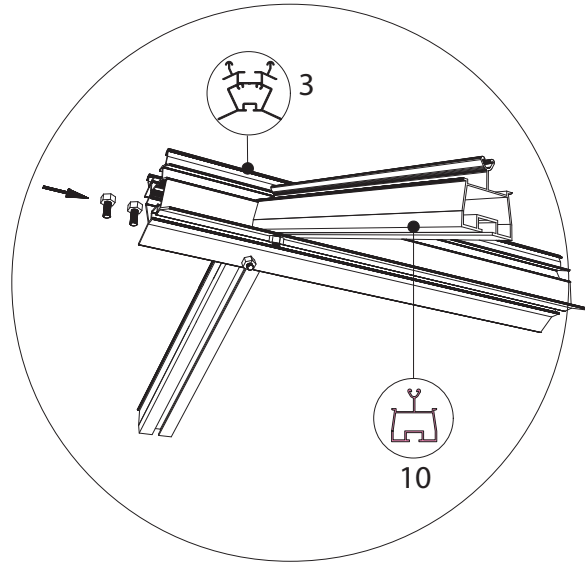


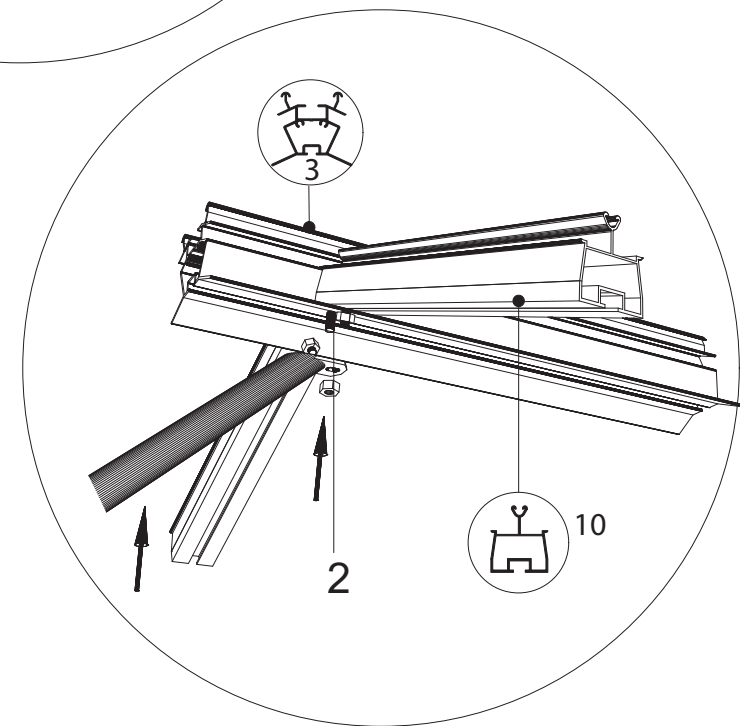
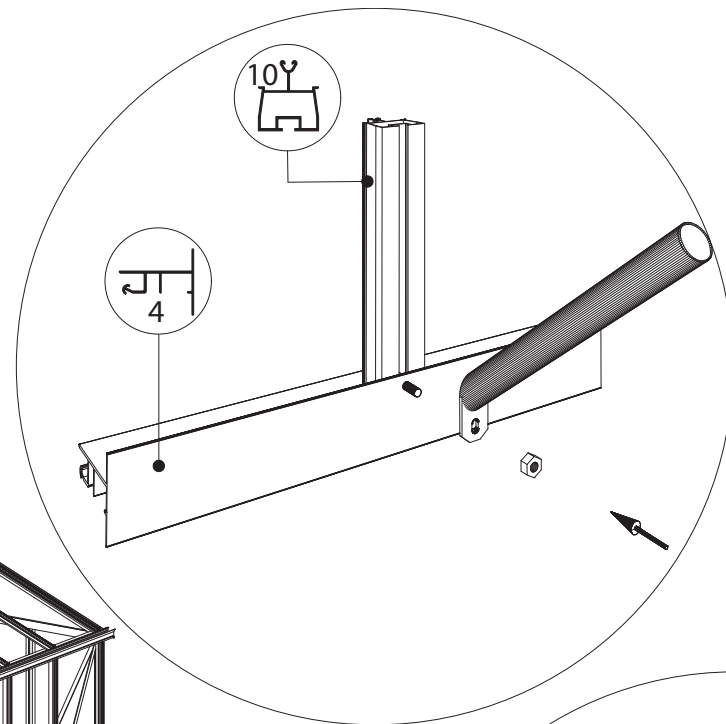
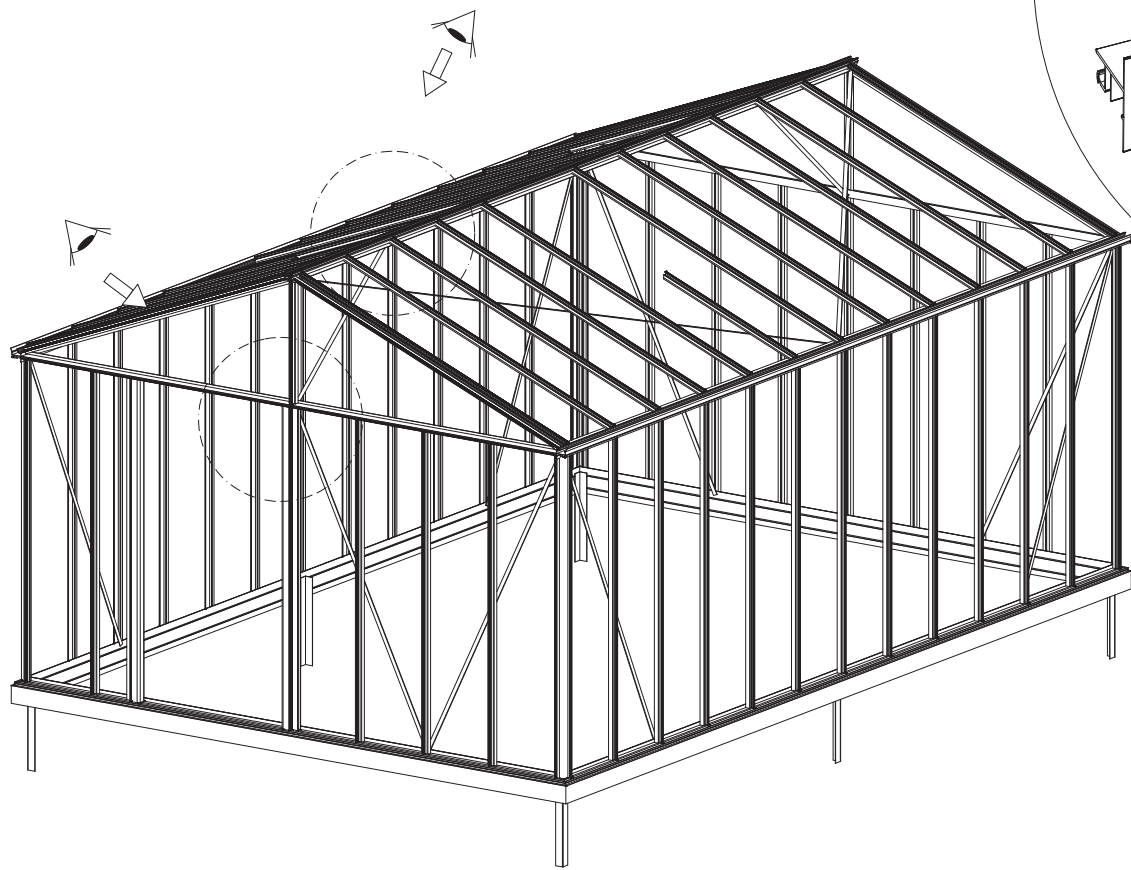




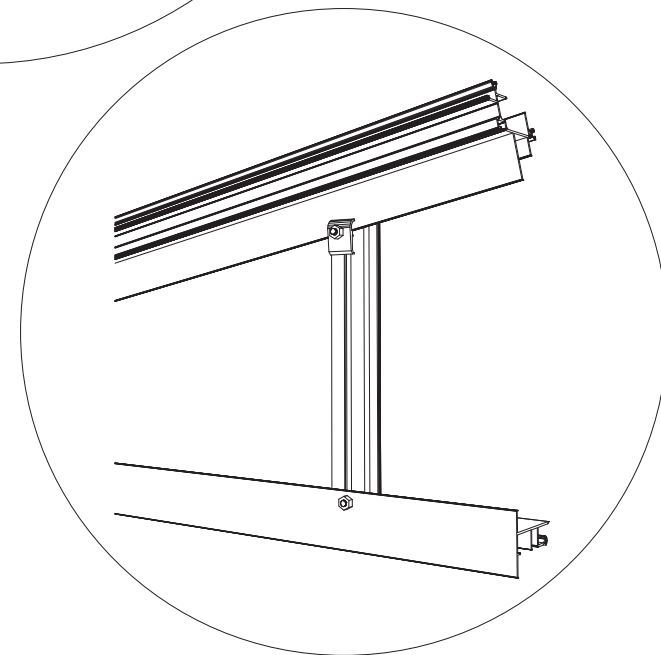
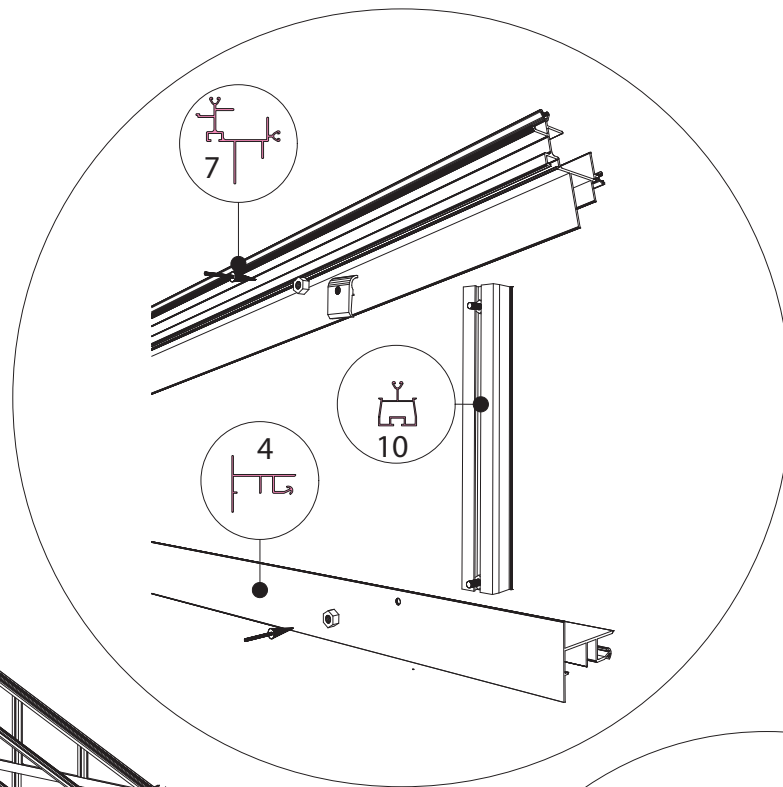
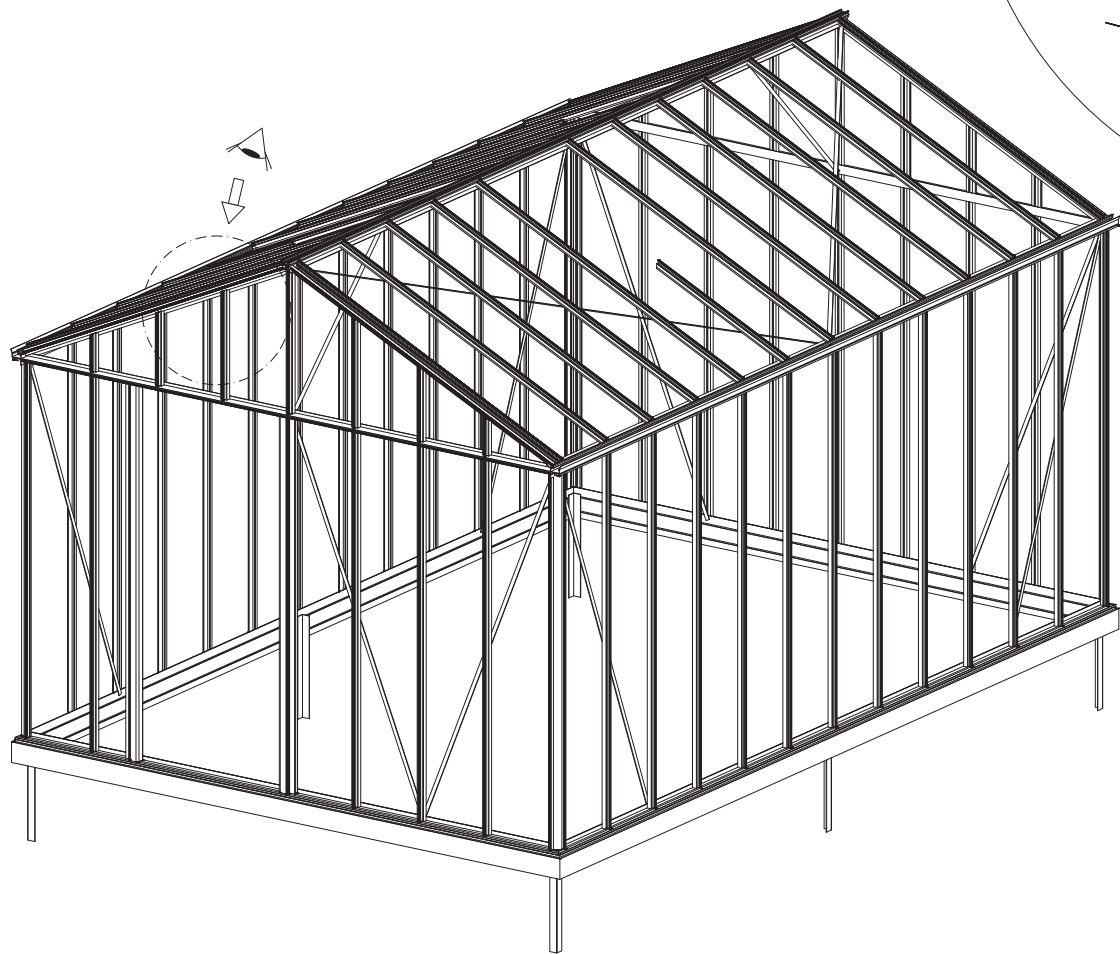




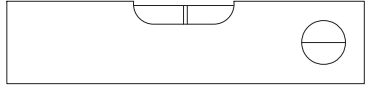
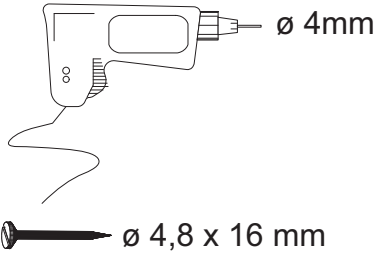
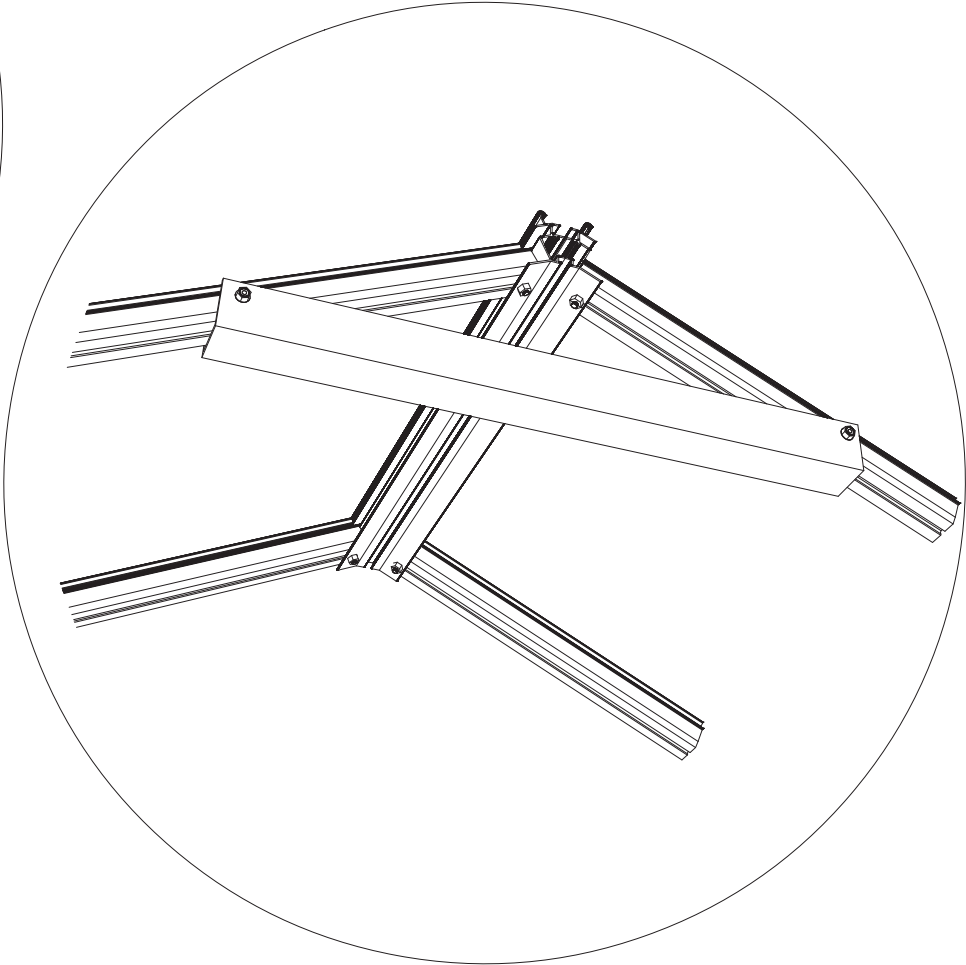
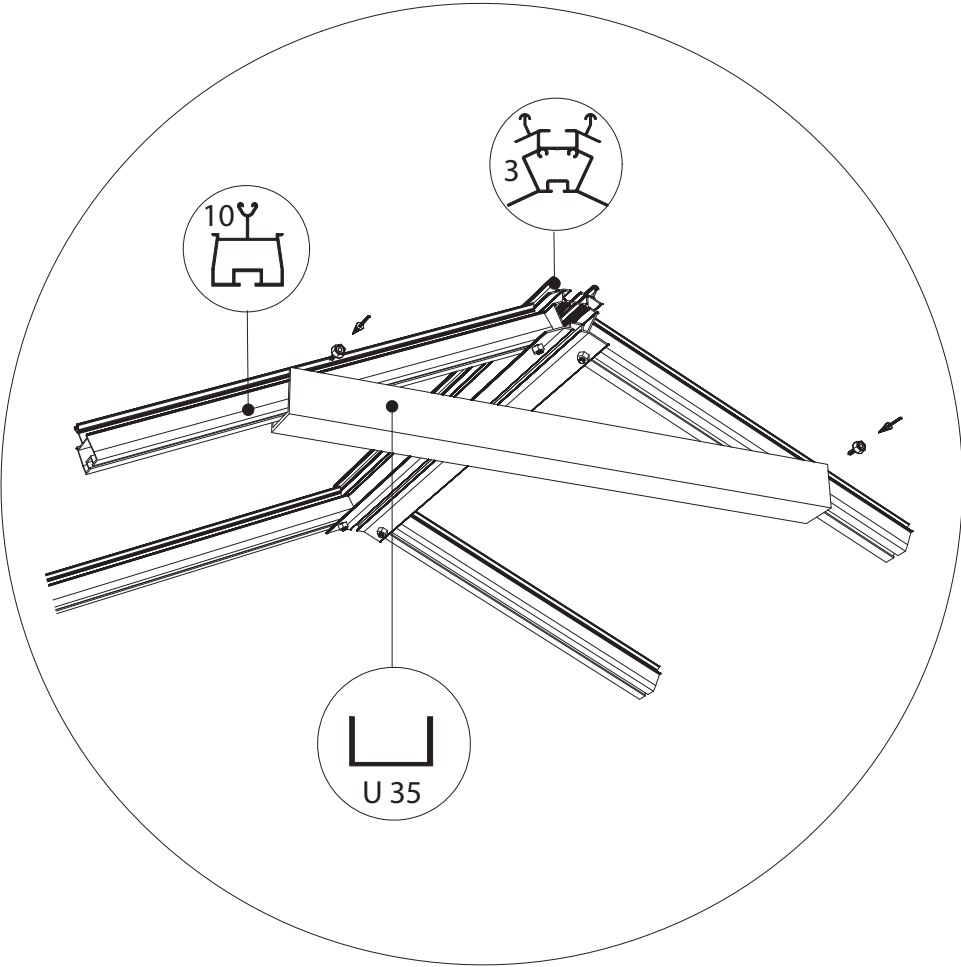


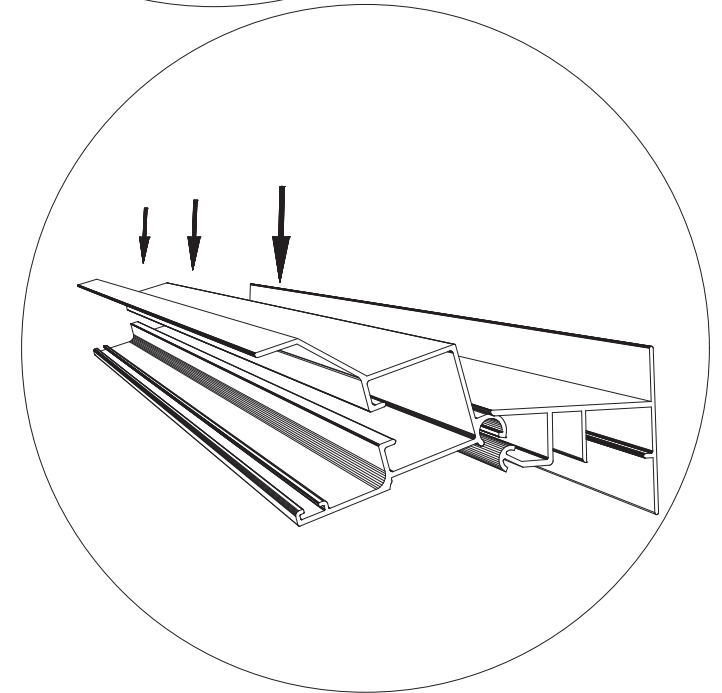
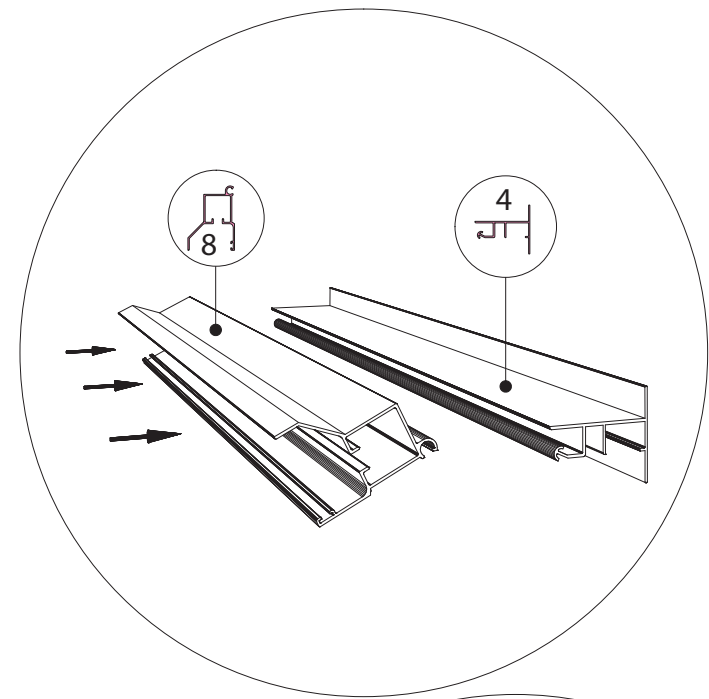
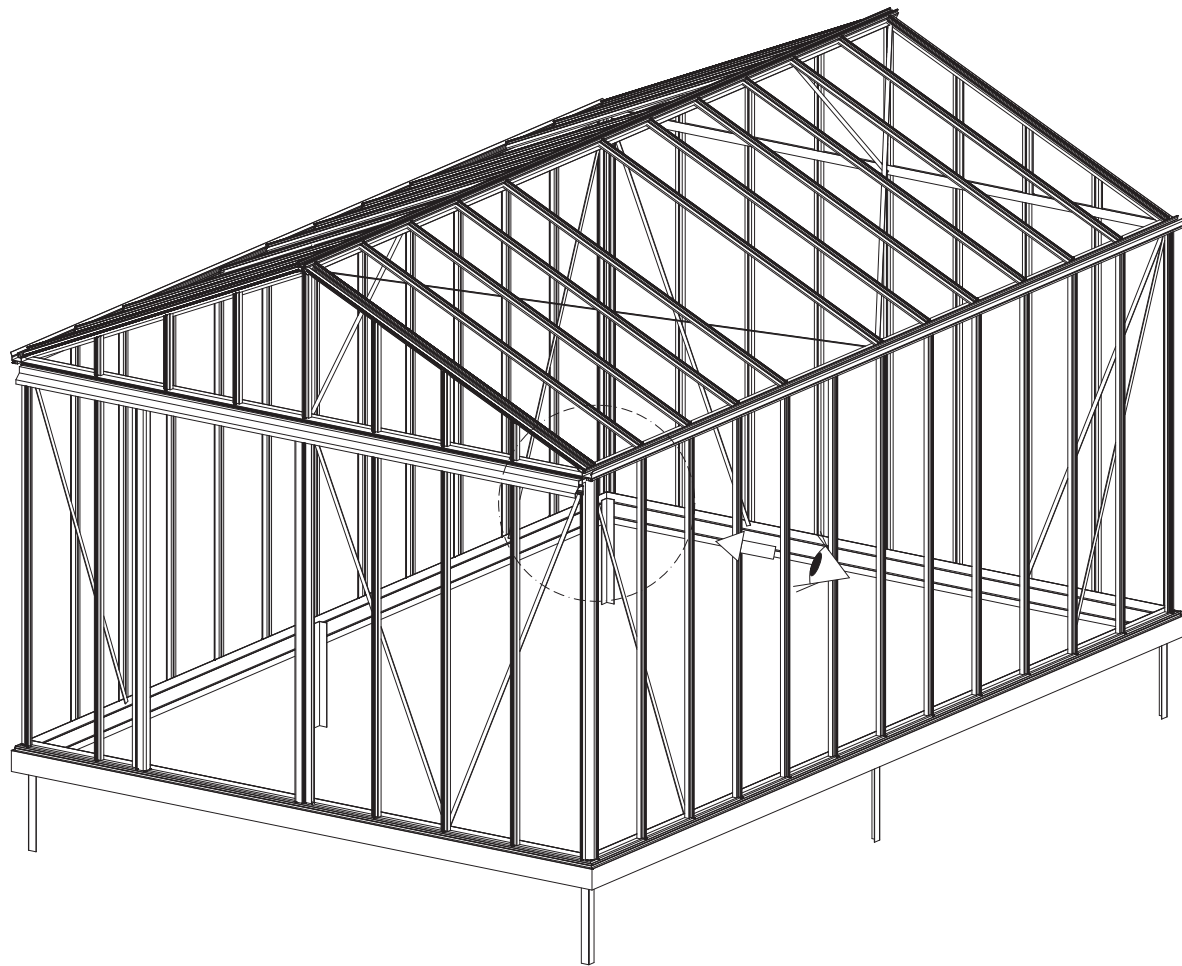




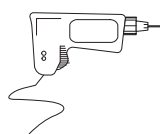
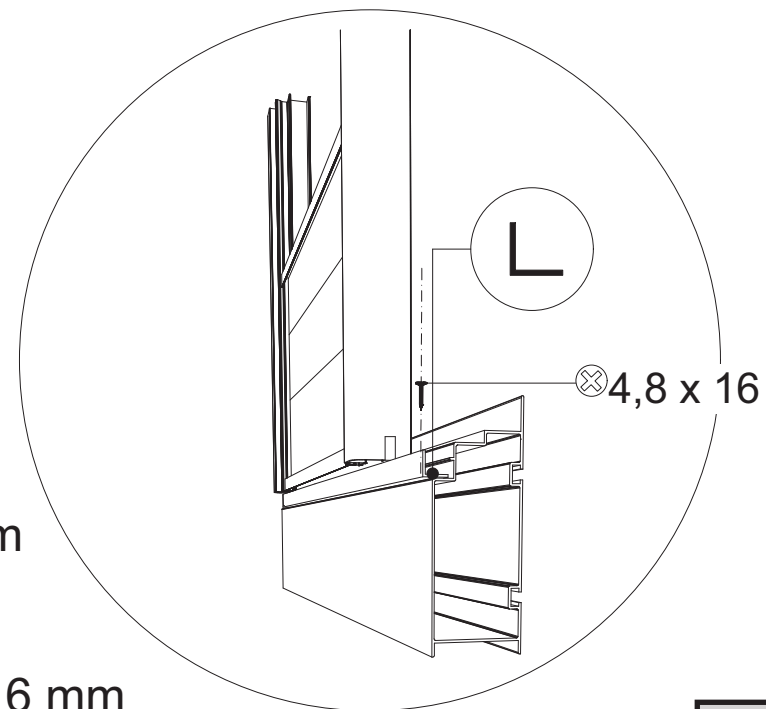
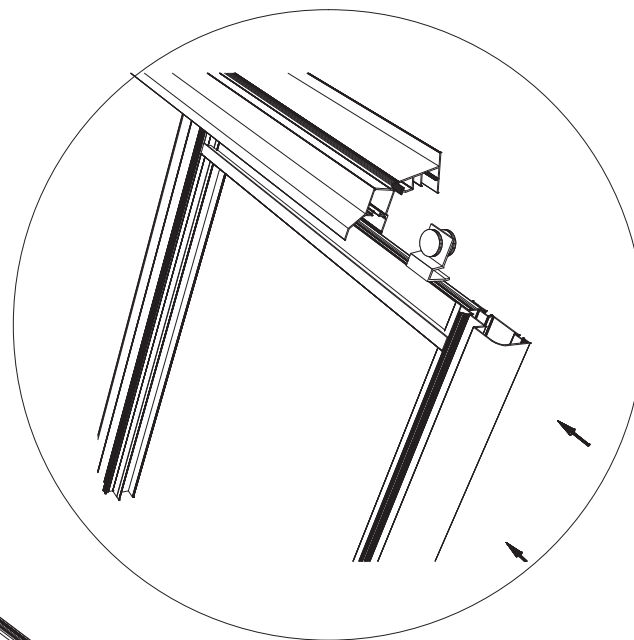
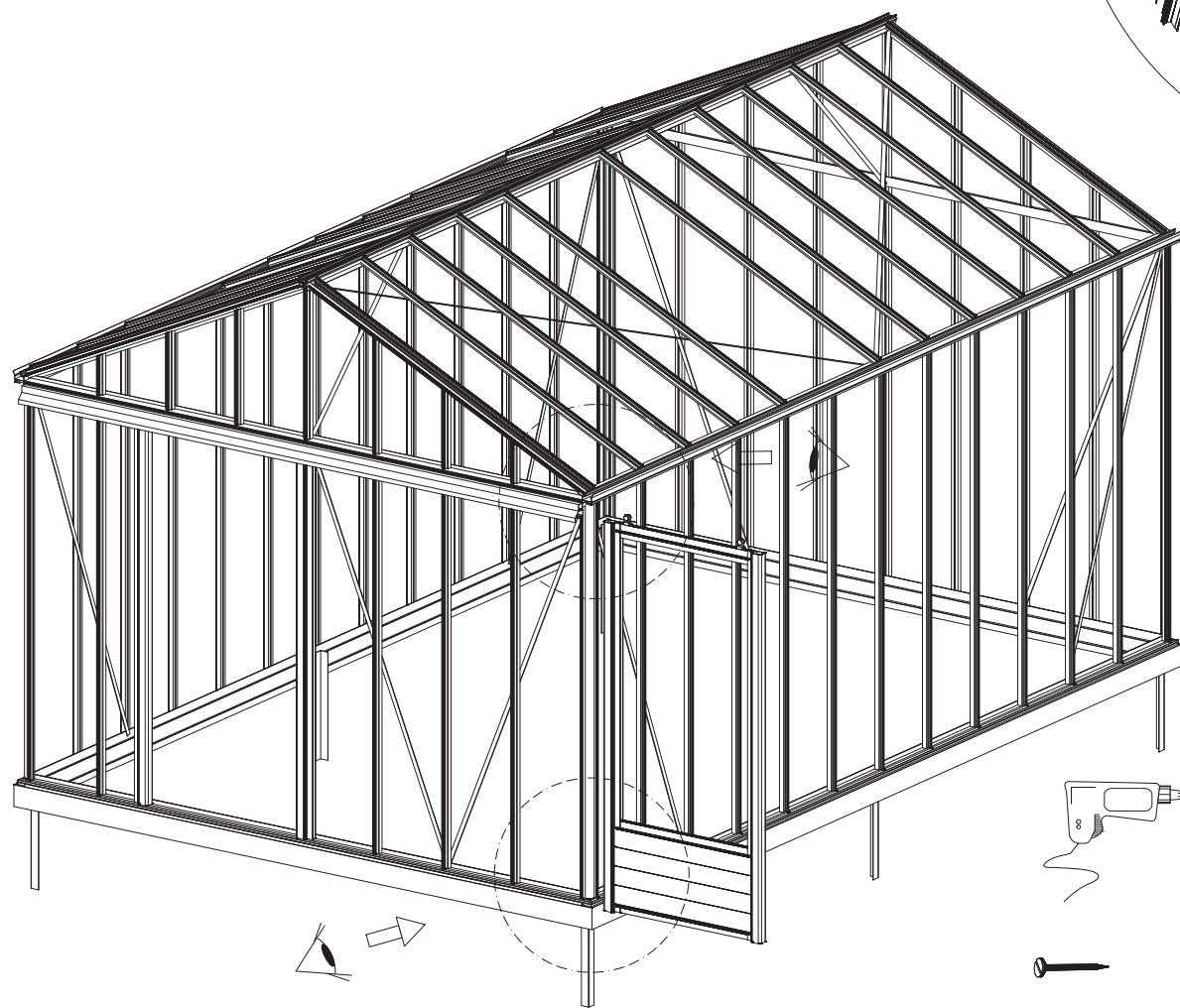


Nur bei VICKY ab 604 cm Länge





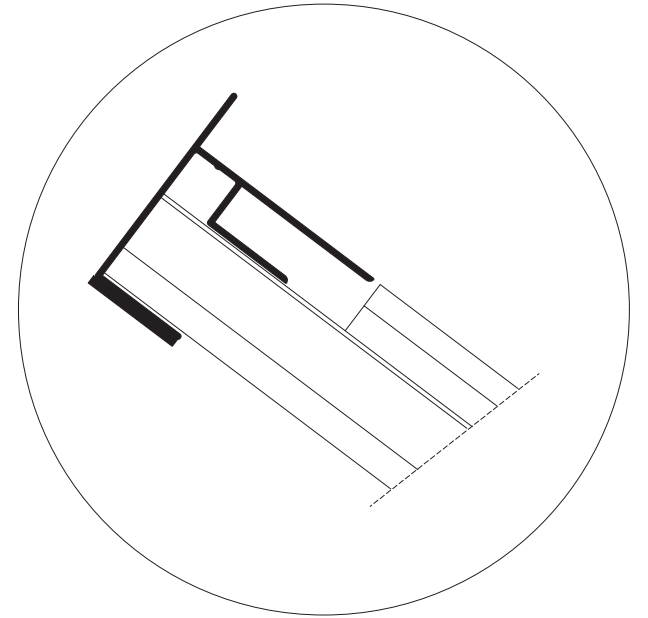
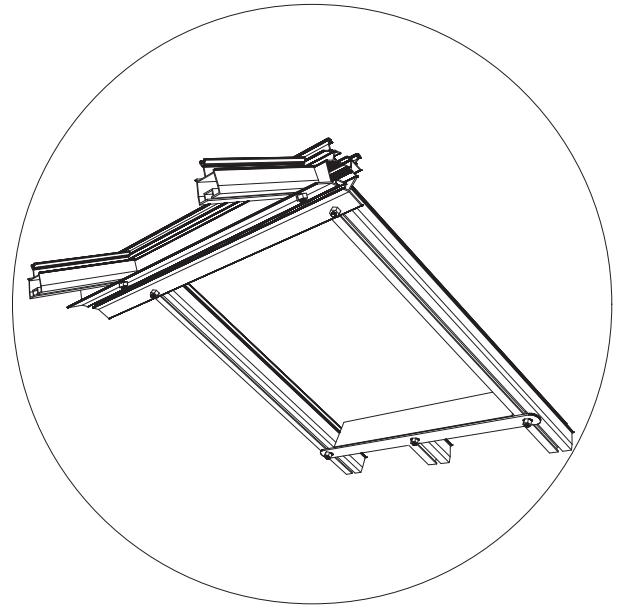
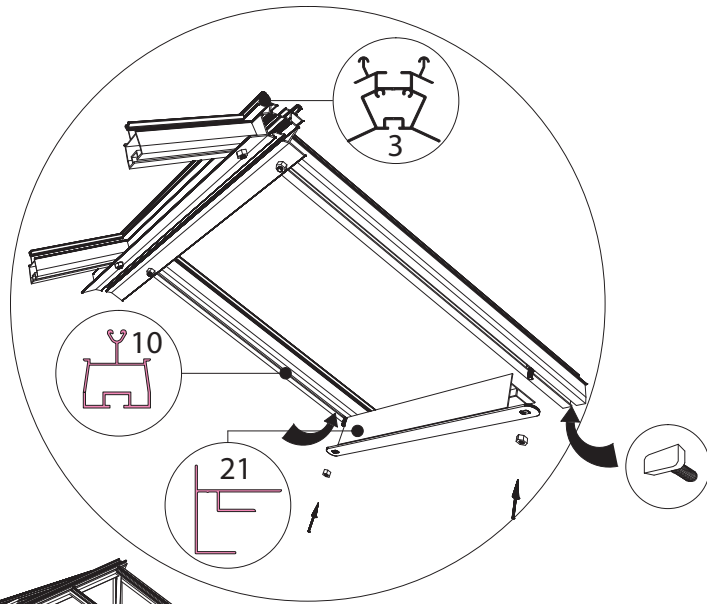
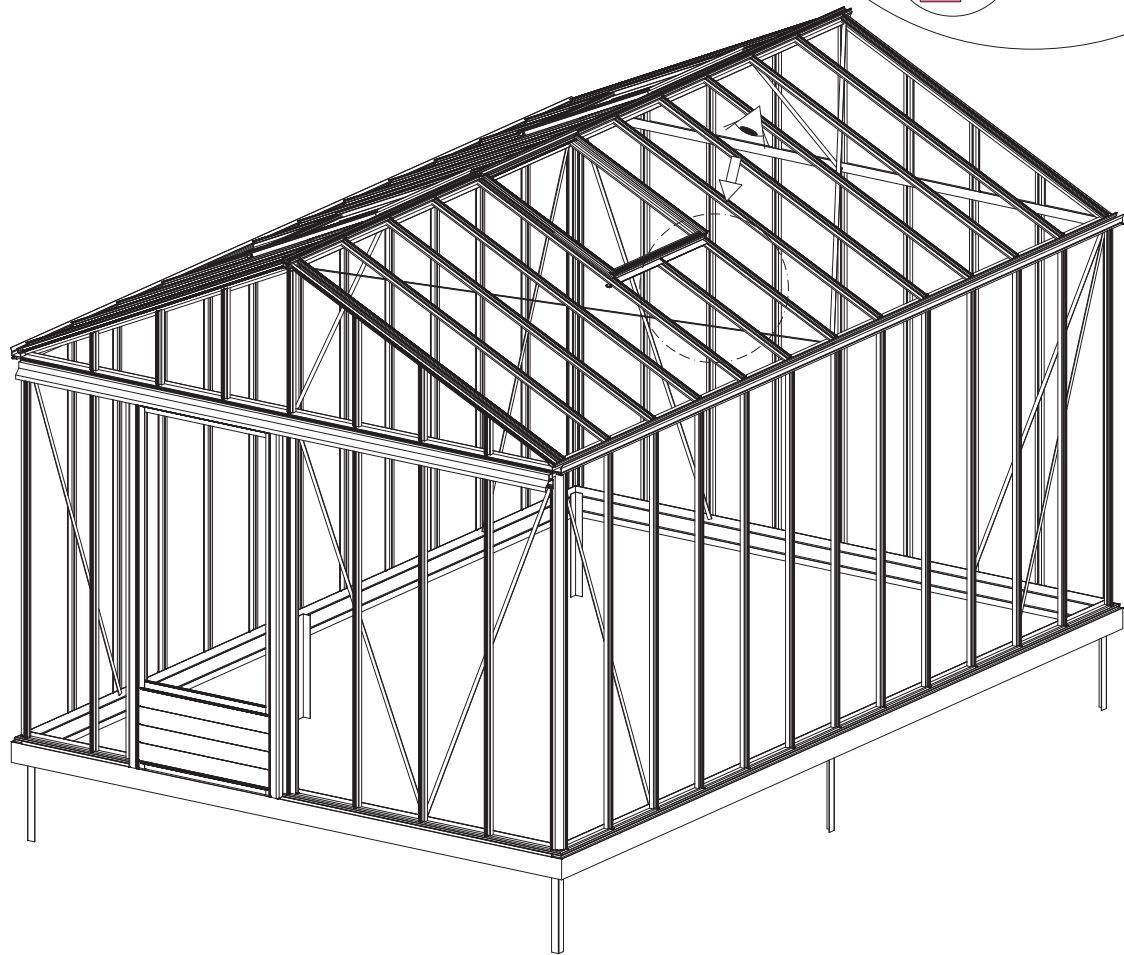


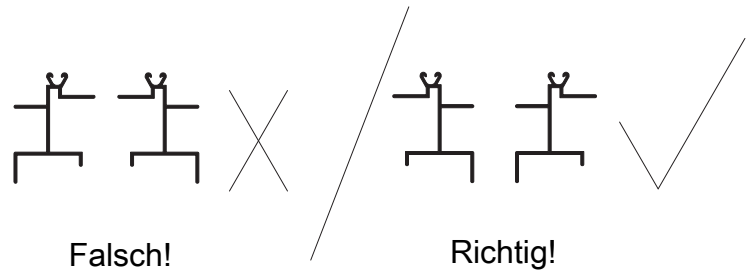
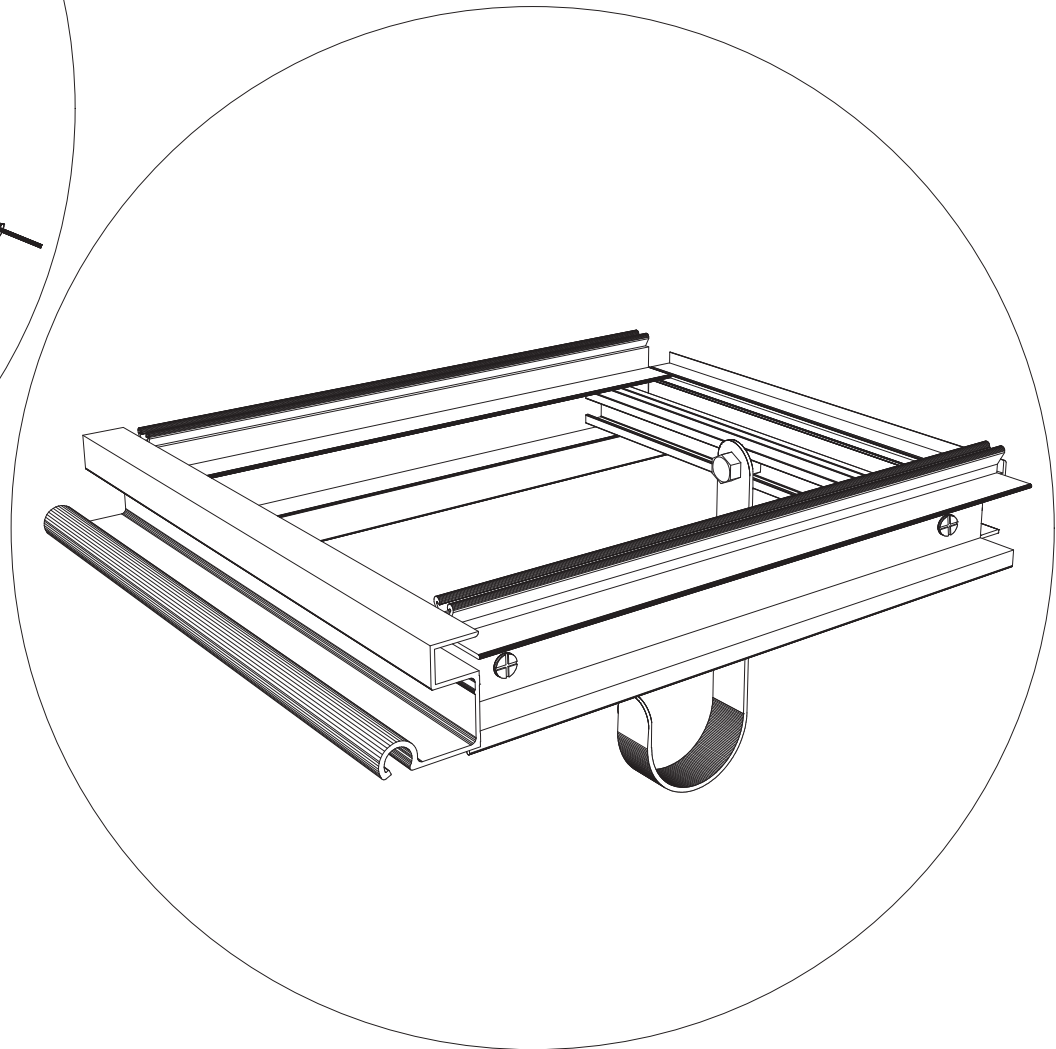
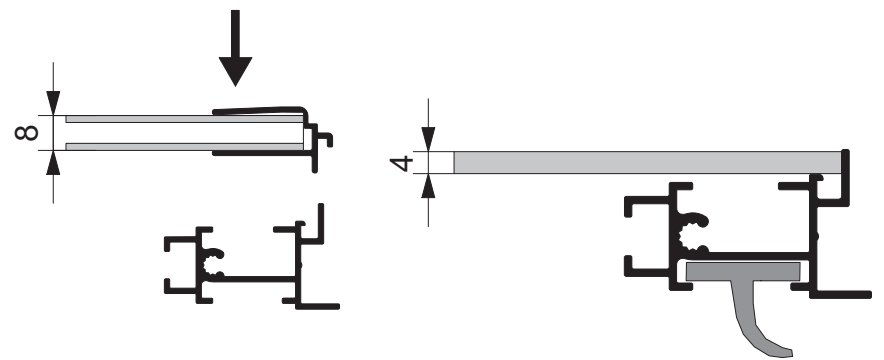
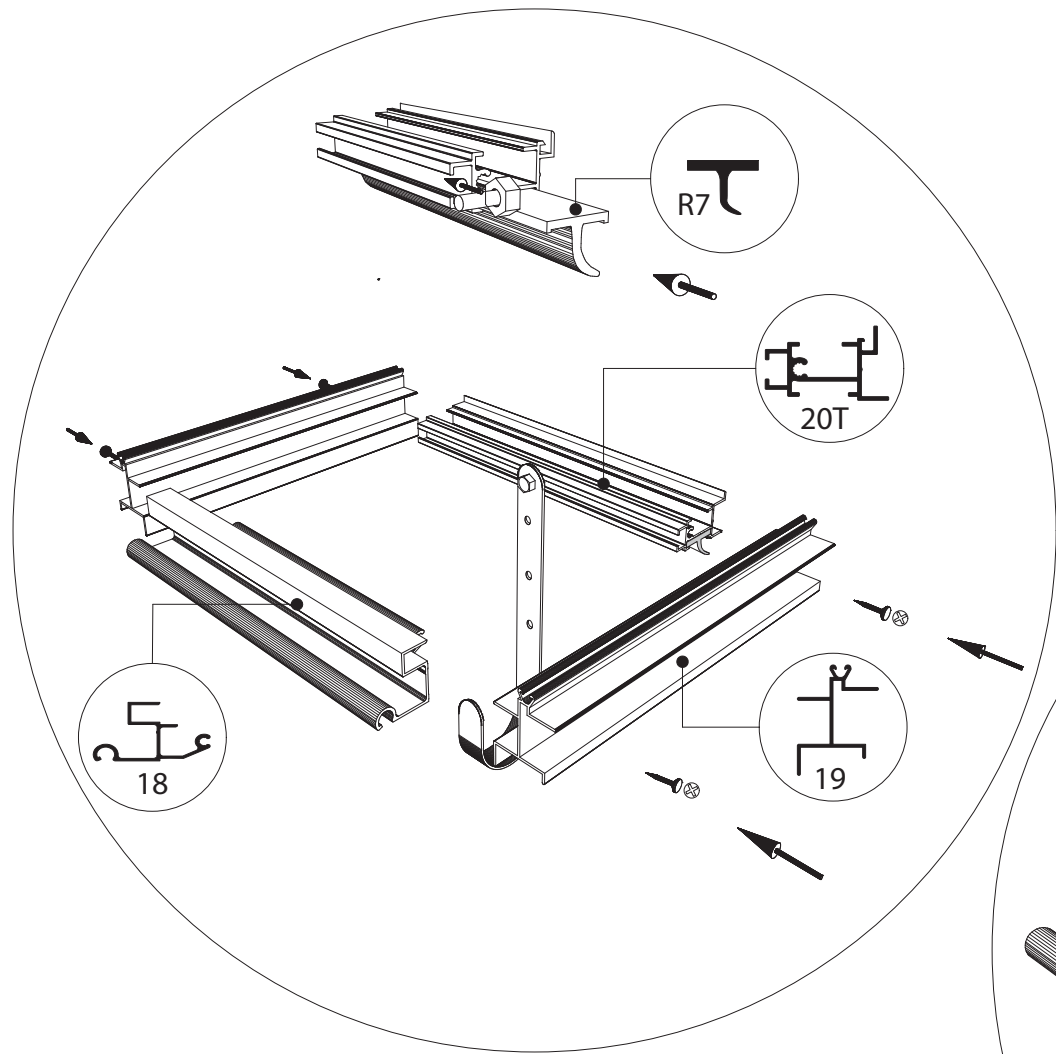


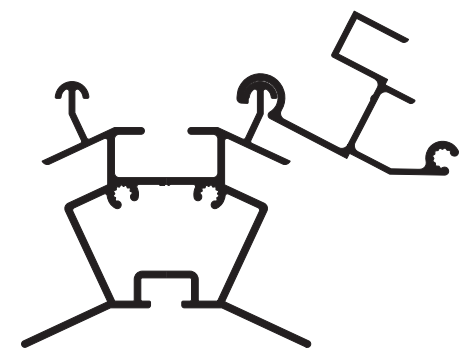
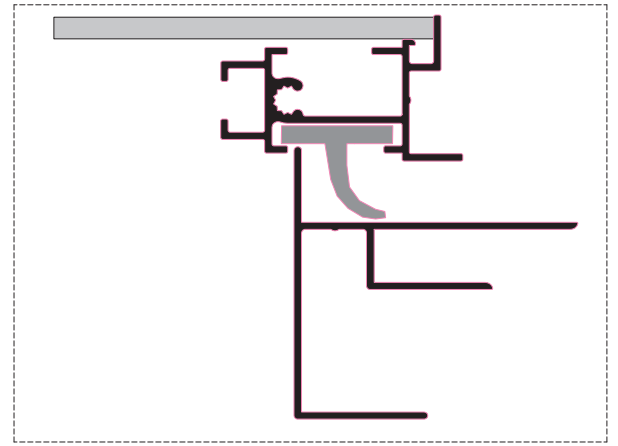
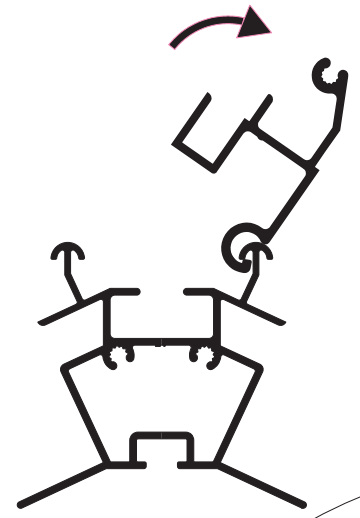
$\otimes$  4 mm

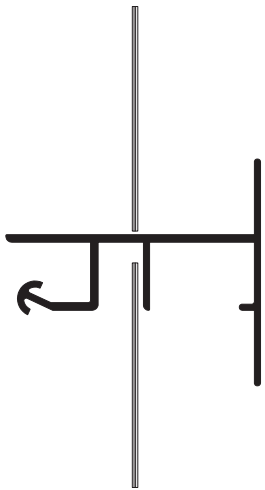
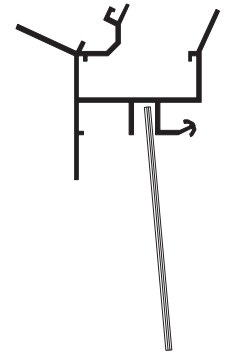
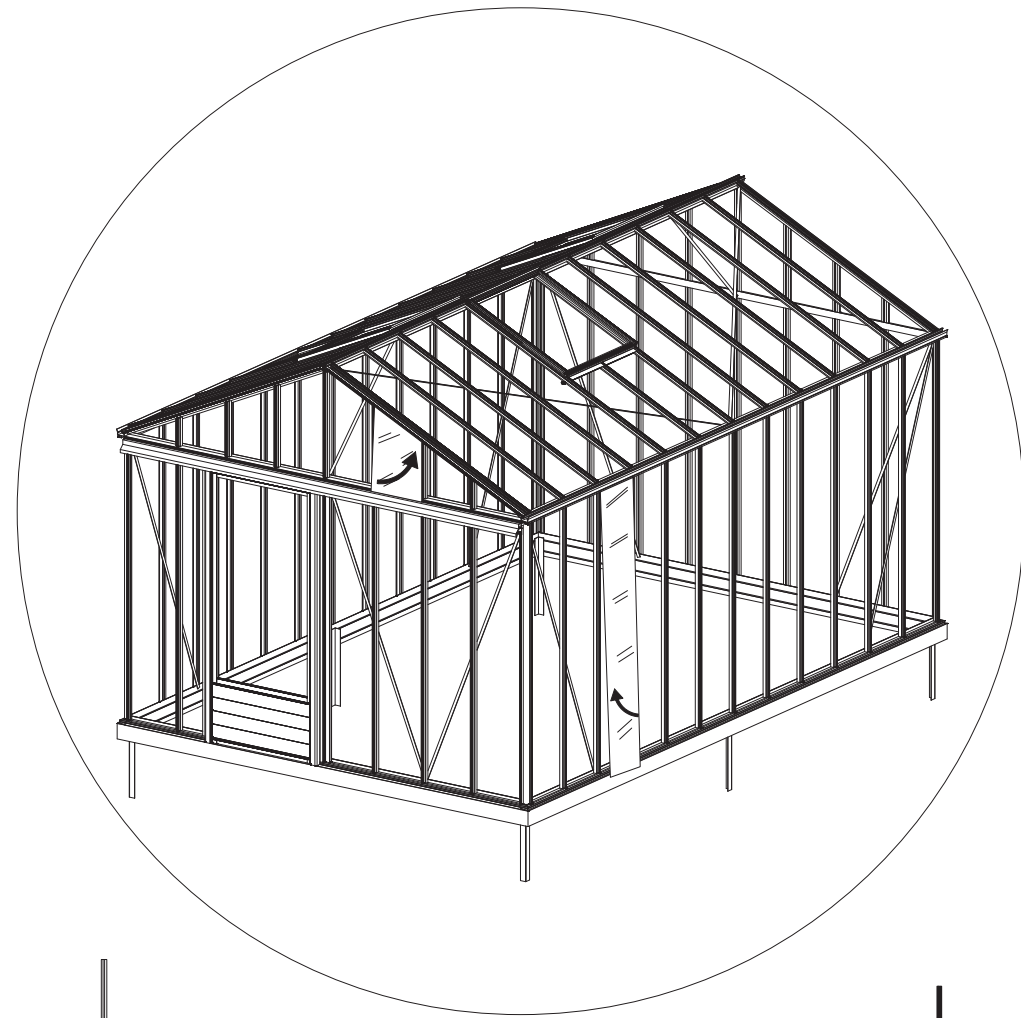


$\otimes$  4,8 x 16 mm

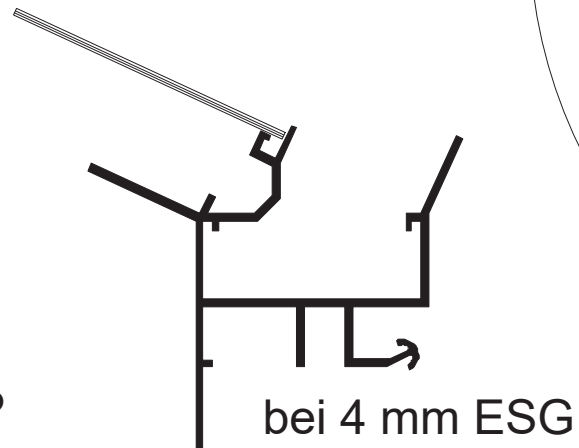
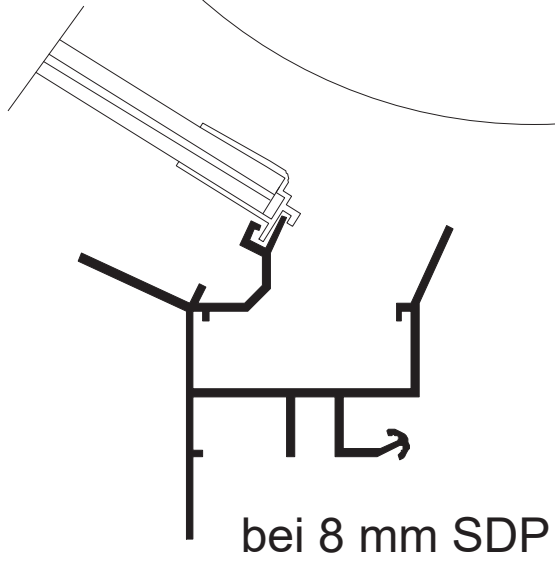
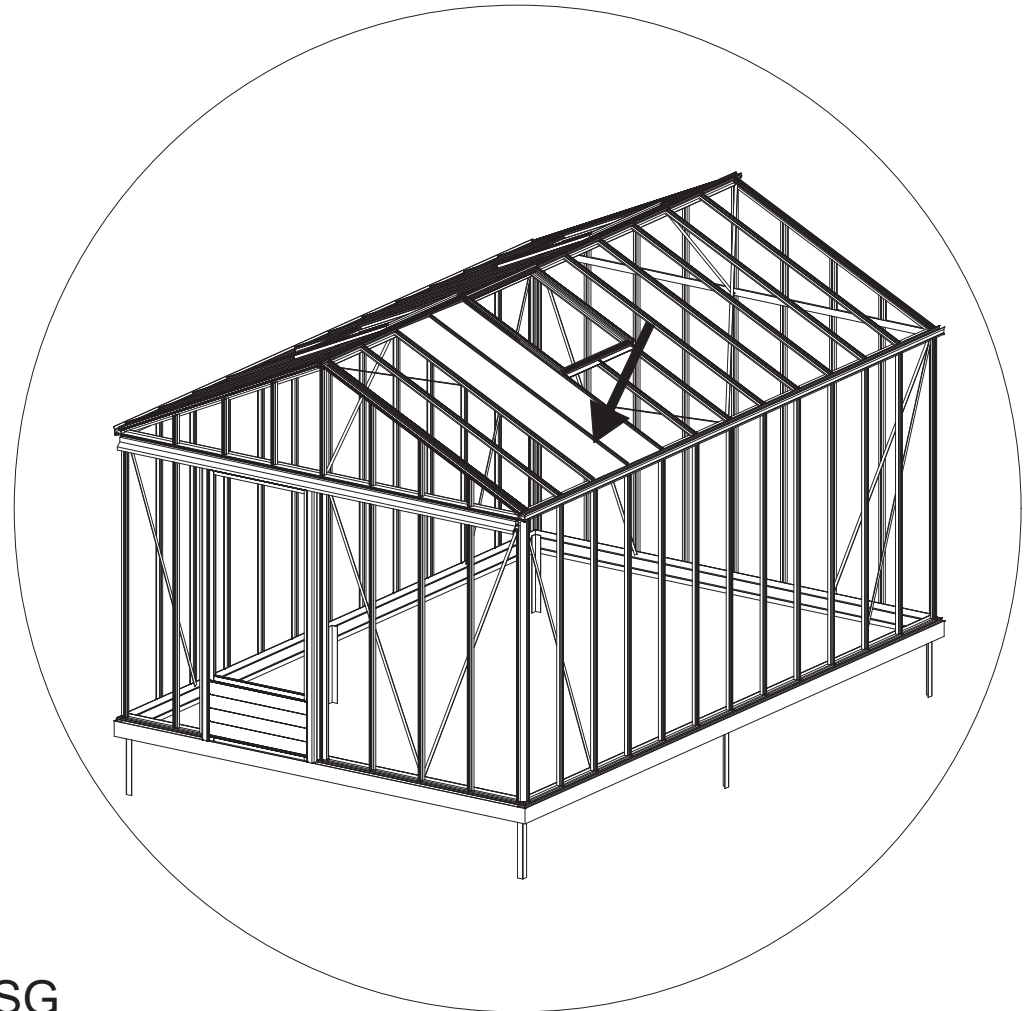
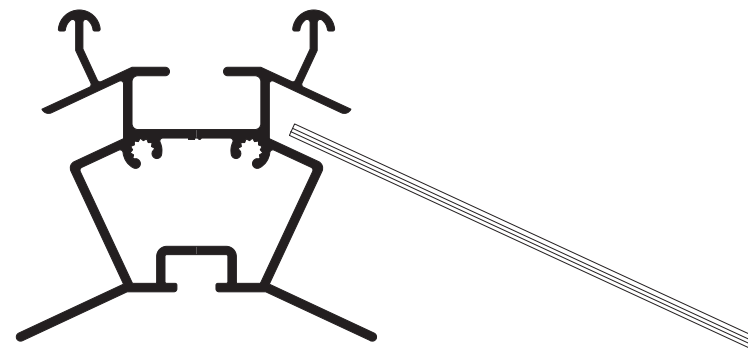


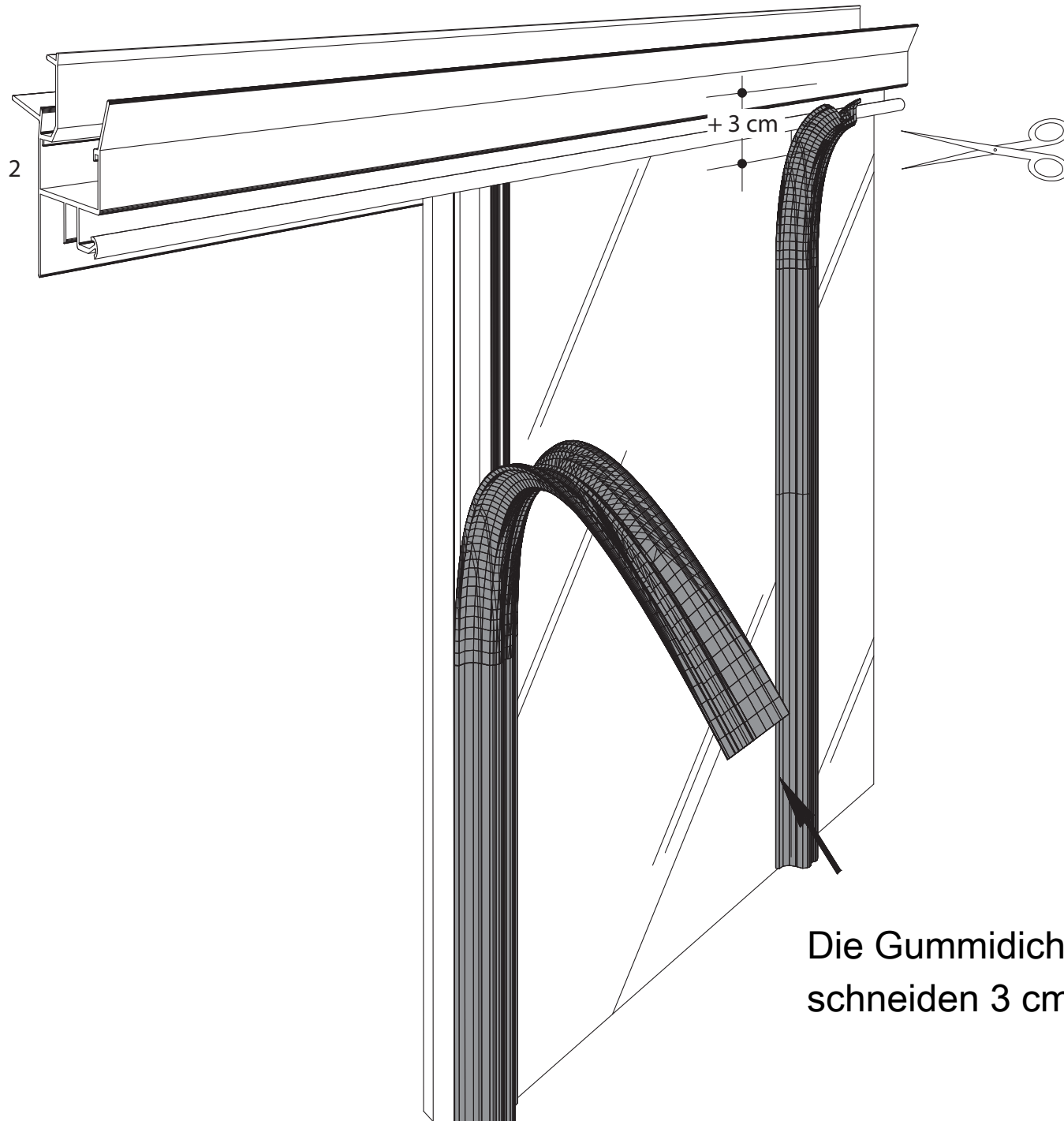




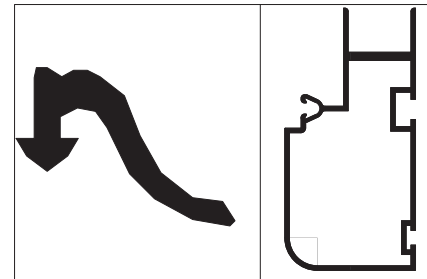
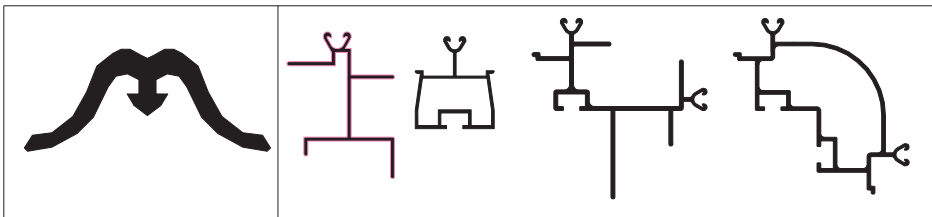
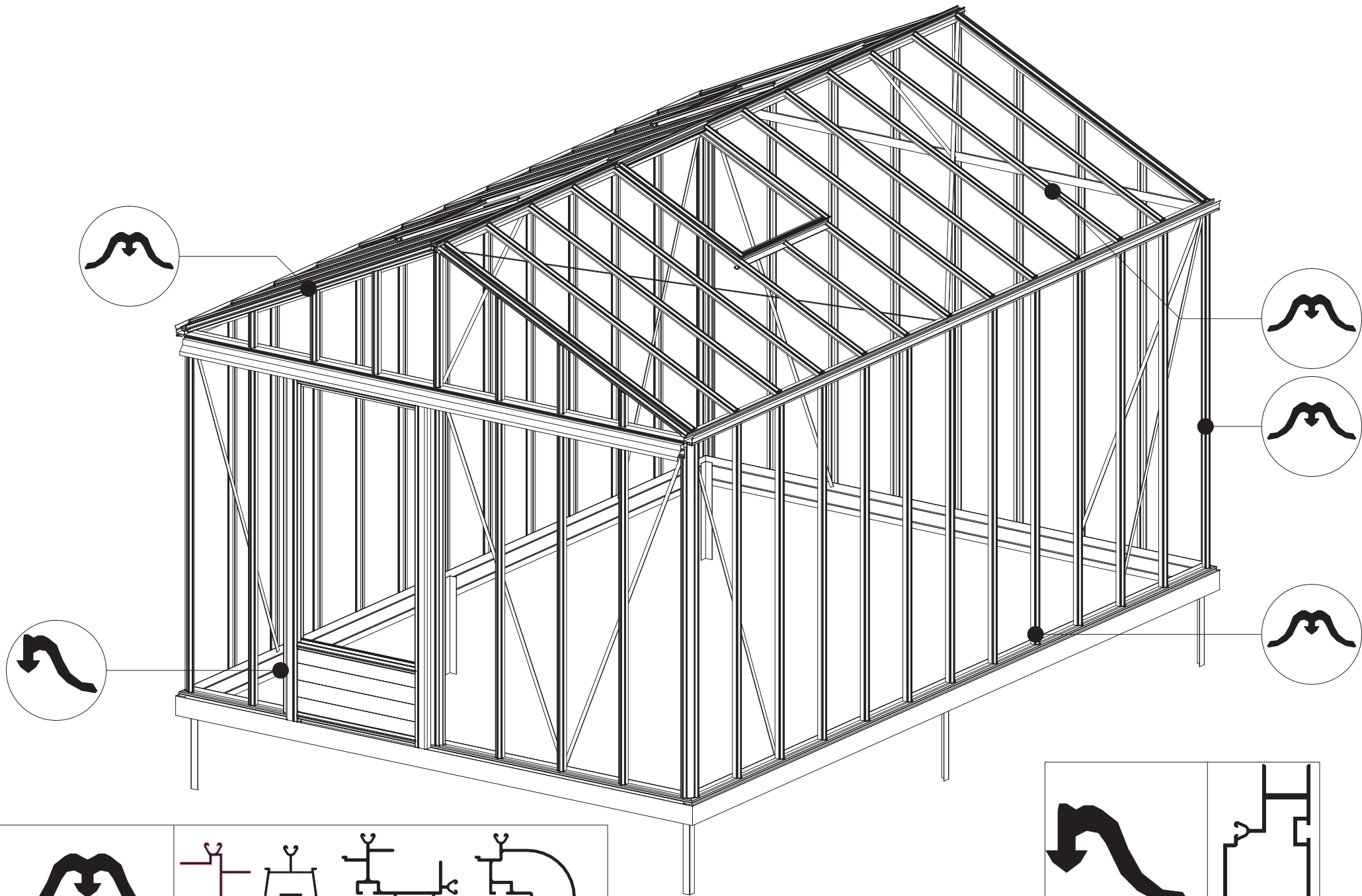




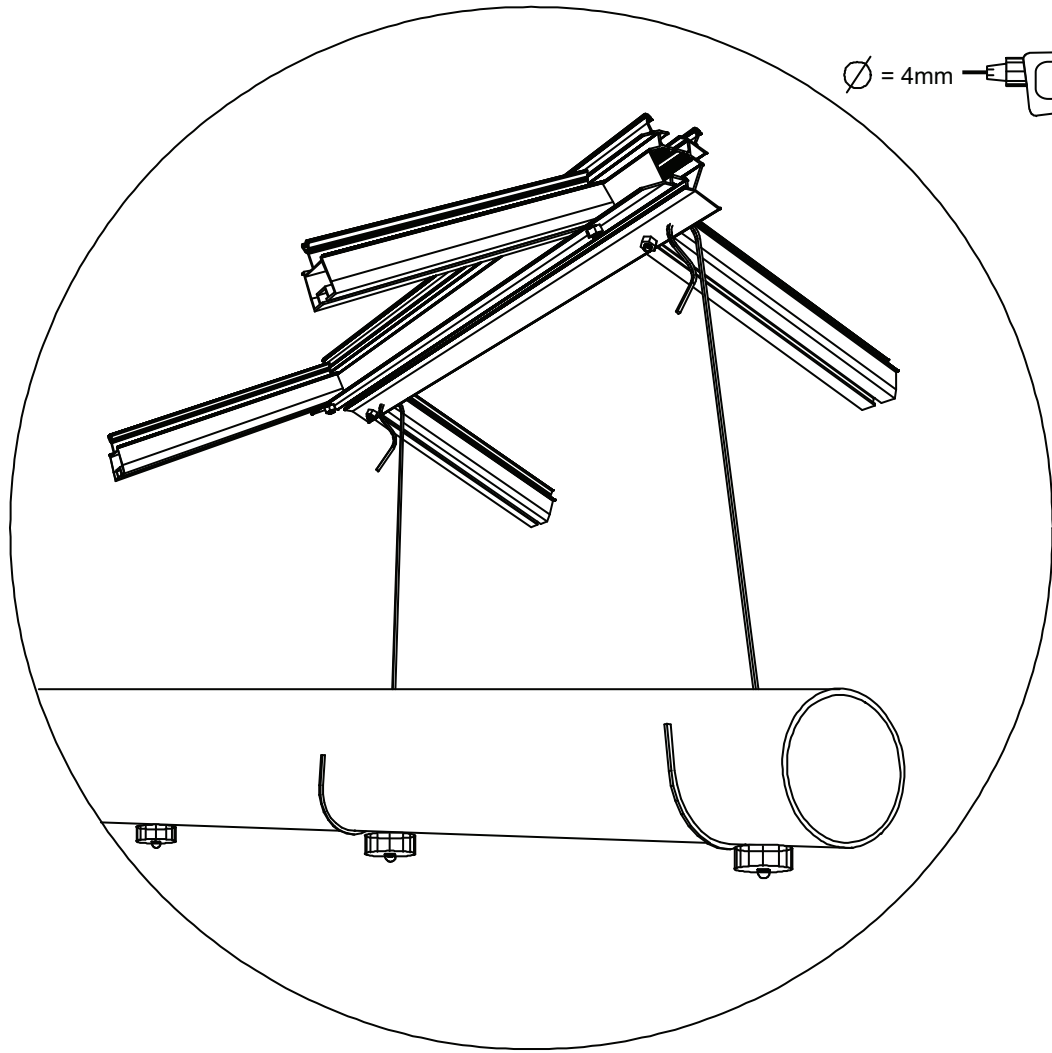
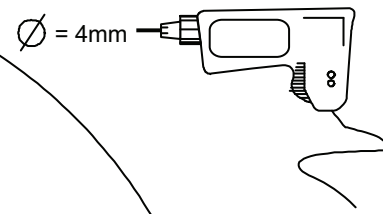





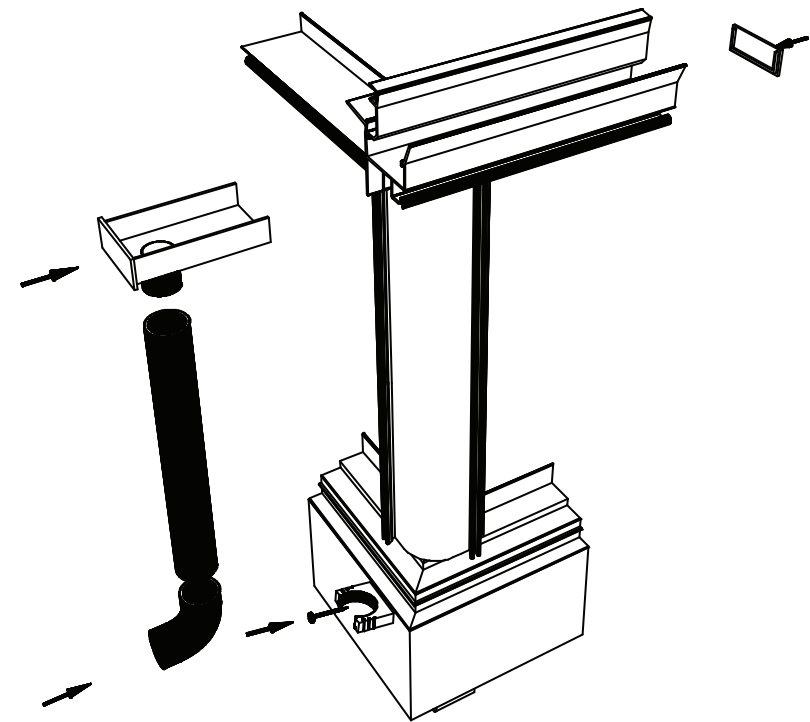
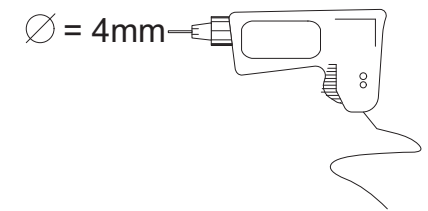
Die Gummidichtungen beim schneiden 3 cm länger lassen!







  $\varnothing 4,8 \times 16 \text{ mm}$



Die dünne Bürstendichtung  
vorher einschieben!

